
Санкт-Петербургский государственный университет
Физический факультет

Е. И. Бутиков

ЗАКОНОМЕРНОСТИ КЕПЛЕРОВЫХ ДВИЖЕНИЙ

ЛАБОРАТОРИЯ КОМПЬЮТЕРНОГО МОДЕЛИРОВАНИЯ

Учебное пособие

Санкт-Петербург
2006

В пособии приведены теоретические сведения, необходимые для самостоятельной работы с пакетом моделирующих программ «Движение космических тел».

Содержание

1	Введение	3
2	Закон всемирного тяготения	5
3	Потенциальная энергия в поле тяготения	6
4	Круговая скорость и скорость освобождения	6
5	Свойства кеплеровых орбит	8
6	Момент импульса и секториальная скорость	10
7	Аналитический вывод 1-го закона Кеплера	12
8	Третий закон Кеплера	16
9	Годограф вектора скорости	18
10	Альтернативный вывод уравнений орбиты и годографа скорости	23
11	Активное маневрирование — возвращение с орбиты	25
12	Космический зонд	28
13	Относительное движение орбитальных тел	30
14	Семейство кеплеровых орбит равных энергий с общей начальной точкой	33
15	Прецессия эллиптической орбиты экваториального спутника	38
	15.1 Физические причины прецессии орбиты	39
	15.2 Поле тяготения искаженной планеты	43
16	Задача двух тел	46
17	Точные решения задачи трех тел	49
	17.1 Треугольные точки либрации	50
	17.2 Коллинеарные точки либрации	52
18	Неограниченная задача трех тел	54
	18.1 Коллинеарная конфигурация	55
	18.2 Равносторонняя треугольная конфигурация	56
19	Сфера действия планеты	58

1 Введение

Законы Кеплера дают математическое выражение поразительной простоте планетных движений, наблюдаемых в гелиоцентрической (связанной с Солнцем) системе отсчета. Найденное Ньютоном объяснение этой замечательной простоты на основе законов динамики можно без преувеличения считать началом современной физической науки. Это был поистине фантастический прорыв в понимании Природы. Но и поныне движения небесных тел — малых и больших планет Солнечной системы, их спутников, комет, астероидов, а в наше время также рукотворных космических кораблей и искусственных спутников, дают наиболее впечатляющие опытные подтверждения законов классической ньютоновской механики. В этой замечательной космической лаборатории все явления наблюдаются в наиболее «чистом» виде, не осложненные побочными факторами вроде трения, сопротивления воздуха и т.п., неизбежными в условиях земной лаборатории.

Теоретический фундамент, на котором построена небесная механика и ее современная ветвь — механика космического полета — это *законы Ньютона*, составляющие основу классической динамики, и *закон всемирного тяготения*. Второй закон Ньютона дает дифференциальные уравнения, математически описывающие движения тел. Замечательно, что для движения тела под действием центральной силы тяготения, обратно пропорциональной квадрату расстояния от силового центра (так называемая *задача Кеплера*), возможно получение решения уравнений движения в аналитическом виде. Расчет движения двух небесных тел, находящихся под действием сил взаимного тяготения, математически сводится к задаче о движении одного тела в центральном ньютоновском поле тяготения. Поэтому так называемая *задача двух тел*, связанных между собой гравитационным взаимодействием, также имеет аналитическое решение, в отличие от задачи трех (и многих) тел, для которой аналитическое решение в общем случае не существует.

Любое движение в ньютоновском поле тяготения происходит по одному из так называемых *конических сечений* — кривых, которые получаются при пересечении кругового конуса плоскостью. В зависимости от наклона секущей плоскости к оси конуса получаются окружность, эллипс, парабола или гипербола. Периодическим движениям планет и спутников соответствуют замкнутые эллиптические (в частном случае круговые) орбиты. Предельному случаю сильно вытянутых эллиптических орбит со все более и более далеким вторым фокусом соответствует разомкнутая параболическая траектория (второй фокус эллипса при таком предельном переходе постепенно удаляется в бесконечность). Если же тело приближается к силовому центру из бесконечности, его движение происходит по одной из ветвей гиперболы. В этом случае, изменив направление движения под действием силы тяготения, тело снова уходит в бесконечность. Движение по уходящей в бесконечность ветви гиперболы можно также получить, сообщив находящемуся на конечном расстоянии телу достаточно большую скорость, превосходящую так называемую *скорость освобождения*.

Точные аналитические решения, подобные кеплерову движению в ньютоновском центральном поле тяготения, замечательны тем, что описываемые такими решениями движения оказываются весьма простыми. К сожалению, точные решения редко встречаются в физике. При наличии возмущающих воздействий (тяготение других планет, отличие силы тяготения небесного тела от строгой сферической

симметрии и т.п.) уравнения движения становятся неинтегрируемыми. Присущее кеплеровым движениям «чудо» замкнутых орбит, равно как и замечательная их простота, бесследно исчезают. Математическое исследование движения неизмеримо усложняется.

Когда возмущающие воздействия малы по сравнению с основной силой тяготения, можно использовать приближенные аналитические методы. Кеплерово движение можно тогда принять в качестве нулевого приближения, считая, что возмущения приводят к сравнительно медленным изменениям параметров кеплеровой орбиты, и попытаться найти аналитические выражения для этих медленных изменений. Когда же возмущения нельзя считать малыми, как, например, в так называемой *задаче трех тел*, даже приближенные решения получить не удастся. В таких случаях остается полагаться только на численные методы решения уравнений движения.

Поясним идею численных методов расчета движения. Пусть для некоторого начального момента времени заданы положение и скорость рассматриваемого космического тела (например, планеты или космического аппарата), а также расположение всех небесных тел, сообщающих ему ускорение своими силами тяготения. На основе закона всемирного тяготения можно вычислить гравитационное ускорение, сообщаемое данному телу каждым небесным телом в отдельности, а значит, и полное ускорение как векторную сумму этих ускорений. Зная величину и направление скорости тела, можно, учитывая вычисленное ускорение и считая его постоянным, рассчитать положение и скорость тела через небольшой промежуток времени («шаг» интегрирования). Для найденного нового положения можно снова рассчитать ускорение тела, и затем по той же схеме рассчитать следующее положение тела и его скорость, и так далее. Таким путем можно шаг за шагом проследить все движение рассматриваемого тела. Единственное приближение, которое при этом приходится допускать, заключается в том, что в течение каждого небольшого промежутка времени (шага расчета) ускорение тела считается постоянным, тогда как на самом деле оно все время изменяется. Но точность расчета можно повысить, уменьшая шаг интегрирования. Конечно, за повышение точности приходится платить увеличением объема вычислений.

Мы описали здесь так называемый алгоритм Эйлера численного интегрирования уравнений движения, известный также как метод ломаных. Этот метод дает сравнительно невысокую точность и приводит к накапливающимся ошибкам. Поэтому в компьютерных программах пакета «Движение космических тел» использован несколько более сложный метод Рунге—Кутты четвертого порядка точности, лишенный отмеченных недостатков, присущих простому методу Эйлера.

В моделирующих компьютерных программах выполняется численное интегрирование уравнений движения даже в тех случаях, когда существуют аналитические решения. Результаты аналитического решения используются лишь для автоматического выбора оптимального масштаба отображения изучаемого движения на экране компьютера. Другими словами, никаких законов сохранения и законов Кеплера в моделирующие программы не заложено — алгоритм численного интегрирования основан лишь на втором законе Ньютона и законе всемирного тяготения. Именно в этом смысле можно говорить, что эти программы дают возможность экспериментальной проверки законов Кеплера (на основе *вычислительного* эксперимента) для движения тела в центральном поле тяготения и для движения двух

взаимодействующих тел.

При добавлении еще одного тела к системе двух взаимодействующих тел задача нахождения их движения в общем случае становится аналитически неразрешимой. Другими словами, не существует формул, представляющих движение тел и позволяющих вычислить их положение в пространстве при произвольных начальных условиях. Конечно, дело здесь не только в математической сложности задачи, но и в исключительной сложности самих движений. Между тем, при численном решении такой задачи никаких принципиальных математических затруднений не возникает. Задача трех тел численно решается так же просто, как и задача двух тел; лишь увеличивается объем необходимых вычислений. Однако следует иметь в виду, что численные методы далеко не всемогущи. Для расчета движения и предсказания положения тел через большой промежуток времени требуется очень точно знать начальное состояние. И тем более численные методы не позволяют изучать общие свойства движений небесных тел.

2 Закон всемирного тяготения

В небесной механике и космической динамике изучается движение тел (звезд, планет, комет, естественных и искусственных спутников, космических аппаратов) под действием сил всемирного тяготения. Согласно ньютоновскому закону тяготения две материальные точки притягиваются друг к другу с силами, пропорциональными массам m_1 и m_2 этих точек и обратно пропорциональными *квадрату* расстояния r между ними:

$$F = G \frac{m_1 m_2}{r^2}. \quad (1)$$

Коэффициент пропорциональности в выражении (1) называется *постоянной тяготения* или *гравитационной постоянной*. Значение гравитационной постоянной зависит от выбора единиц для измерения силы, массы и расстояния. В Международной системе единиц (СИ) постоянная тяготения равна $6.670 \cdot 10^{-11} \text{ Н} \cdot \text{м}^2 / \text{кг}^2$.

Для тел конечных размеров закон тяготения (1) справедлив, когда расстояния между телами велики по сравнению с их размерами, что позволяет рассматривать такие тела как материальные точки. Но можно показать, что гравитационное взаимодействие шарообразных тел описывается той же формулой (1) при любых расстояниях, если распределение масс в телах сферически симметрично. Этому условию с хорошей точностью удовлетворяют звезды и большинство планет. Поэтому такие небесные тела притягивают так, будто вся их масса сосредоточена в центре, и формулу (1) можно применять для определения силы, действующей на их спутники даже тогда, когда спутники вплотную приближаются к ним. При этом под r следует понимать расстояние до центра притяжения (центра звезды или планеты). В частности, формула (1) применима к любым телам, находящимся как над Землей, так и на ее поверхности. Поэтому решение задачи Кеплера (как аналитическое, так и численное, демонстрируемое моделирующей программой) применимо не только к движению планет вокруг Солнца, где расстояния между тяготеющими телами велики по сравнению с их размерами, но и к движению спутников планет по низким орбитам, так как распределение плотности вещества внутри планет с

хорошей точностью можно считать сферически симметричным. При этом, разумеется, нет необходимости, чтобы сам спутник (или космический корабль) был сферически симметричным, так как в любом случае его размеры малы по сравнению с расстоянием до центра планеты, и его можно рассматривать как материальную точку. Другими словами, поле тяготения планеты на протяжении размеров корабля можно полагать однородным, а силу тяготения считать приложенной в центре масс корабля.

Сила тяжести mg , действующая на тело массы m вблизи поверхности Земли, получается из закона всемирного тяготения (1), если в него вместо r подставить радиус Земли $R = 6370$ км, а вместо m_2 — массу Земли $M = 5.98 \cdot 10^{24}$ кг. Поэтому ускорение свободного падения вблизи поверхности Земли (одинаковое для всех тел) можно выразить через массу Земли, ее радиус и гравитационную постоянную: $g = GM/R^2 = 9.8$ м/с². В задачах о движении спутников Земли и баллистических снарядов бывает удобно при расчетах в формулу (1) вместо произведения GM подставлять эквивалентную величину gR^2 , что дает более удобное выражение для силы земного тяготения, действующей на тело массы m на расстоянии r от центра Земли: $F = mgR^2/r^2$.

3 Потенциальная энергия в поле тяготения

Потенциальная энергия тела в поле тяготения измеряется работой, которую совершает сила тяготения при перемещении тела из данной точки в точку, где эта энергия принята равной нулю. Точка нулевого значения потенциальной энергии может быть выбрана произвольно. Обычно в качестве таковой выбирают точку на поверхности планеты либо бесконечно удаленную точку, где сила тяготения обращается в нуль. В нашем случае удобно выбрать точку нулевой потенциальной энергии в бесконечности. Тогда потенциальная энергия $U(r)$ тела массы m на конечном расстоянии r от центра планеты, имеющей массу M , будет отрицательна (при удалении тела в бесконечность сила притяжения совершает отрицательную работу), а ее значение обратно пропорционально *первой* степени расстояния r до силового центра:

$$U(r) = -G \frac{Mm}{r} = -\frac{mgR^2}{r}. \quad (2)$$

4 Круговая скорость и скорость освобождения

Круговую скорость v_{circ} для орбиты, проходящей на расстоянии r от центра планеты, можно найти, приравнявая центростремительное ускорение v_{circ}^2/r ускорению GM/r^2 , которое сообщает сила тяготения спутнику, находящемуся на расстоянии r от силового центра:

$$v_{\text{circ}} = \sqrt{\frac{GM}{r}} = \sqrt{\frac{gR^2}{r}}. \quad (3)$$

Значение круговой скорости обратно пропорционально корню квадратному из радиуса орбиты и не зависит от массы спутника. Период обращения по круговой

орбите можно найти, разделив длину орбиты $2\pi r$ (длину окружности радиуса r) на постоянную скорость v_{circ} движения по этой орбите:

$$T = \frac{2\pi r}{v_{\text{circ}}} = 2\pi \sqrt{\frac{r^3}{GM}}. \quad (4)$$

Как видно из (4), квадрат периода обращения пропорционален кубу радиуса орбиты (это частный случай третьего закона Кеплера). Период обращения спутника обратно пропорционален квадратному корню из массы планеты. Зависимость периода обращения от массы планеты дает простой и наиболее точный способ «взвешивания» планеты (т. е. определения ее массы) по измерениям периодов обращения ее спутников.

Значение круговой скорости v_{circ} для гипотетической предельно низкой орбиты, стелющейся над самой поверхностью Земли, иногда называют *первой космической* скоростью $v_1 = \sqrt{gR} \approx 7.9$ км/с. Движение спутника по такой орбите было бы возможно только в идеализированном случае полного отсутствия атмосферы.

Скорость освобождения v_{esc} на заданном расстоянии r от центра планеты (т. е. минимальная скорость, которую нужно сообщить телу, чтобы оно удалилось в бесконечность) может быть рассчитана с помощью закона сохранения энергии и выражения (2). Минимальная скорость тела в точке r , необходимая для преодоления сил тяготения и удаления в бесконечность, отвечает нулевой скорости на бесконечности (и нулевому значению кинетической энергии). Потенциальная энергия на бесконечности тоже равна нулю. Поэтому тело, которому сообщена скорость, равная скорости освобождения, имеет нулевую полную энергию:

$$\frac{mv_{\text{esc}}^2}{2} - G \frac{mM}{r} = 0,$$

откуда

$$v_{\text{esc}} = \sqrt{\frac{2GM}{r}} = \sqrt{\frac{2gR^2}{r}}. \quad (5)$$

Сравнивая это выражение с формулой (3), видим, что скорость освобождения (5) на любом расстоянии r от силового центра в $\sqrt{2} \approx 1.41$ раз превышает круговую скорость. Ее значение не зависит от массы тела. В закон сохранения энергии, из которого получено значение v_{esc} , входит только величина скорости освобождения, но не ее направление. Поэтому тело удаляется в бесконечность при произвольном направлении сообщаемой ему скорости, если только ее величина v_0 равна скорости освобождения v_{esc} . Удаление тела в бесконечность происходит по некоторой параболической траектории, конкретный вид которой зависит от направления начальной скорости, либо по прямой, если эта скорость направлена по радиусу (вертикально вверх).

Если начальная скорость v_0 превышает скорость освобождения, тело удаляется в бесконечность по гиперболической траектории. На бесконечно большом расстоянии его движение будет равномерным и прямолинейным. Постоянная скорость v_∞ этого движения направлена по асимптоте гиперболы. Ее значение можно определить из закона сохранения энергии

$$\frac{mv_0^2}{2} - \frac{GMm}{r} = \frac{mv_\infty^2}{2}.$$

Отсюда

$$v_{\infty} = \sqrt{v_0^2 - \frac{2GM}{r}} = \sqrt{v_0^2 - v_{\text{esc}}^2}. \quad (6)$$

Скорость тела на бесконечно большом расстоянии v_{∞} (6) называют *остаточной скоростью* либо *гиперболическим избытком скорости*.

Значение скорости освобождения v_{esc} для начальной точки на поверхности Земли (т. е. при $r = R$) обычно называют *второй космической скоростью*: $v_{\text{II}} = \sqrt{2gR} = \sqrt{2}v_1 \approx 11.2$ км/с.

5 Свойства кеплеровых орбит

В общем случае движение тела под действием ньютоновской силы тяготения, обратно пропорциональной квадрату расстояния до силового центра, происходит по одному из *конических сечений* — окружности или эллипсу, параболе, гиперболе. Уравнение траектории кеплерова движения можно записать в полярных координатах

$$r = \frac{p}{1 + e \cos \varphi}. \quad (7)$$

Здесь r — расстояние от силового центра (длина радиуса-вектора), φ — угол, образуемый радиусом-вектором с осью симметрии траектории (с направлением из центра на ближайшую точку). Величина p в формуле (7) имеет размерность длины. Она называется *фокальным параметром* орбиты. Безразмерная величина e называется *эксцентриситетом* орбиты. При $e = 0$ из (7) получаем $r = p$ — расстояние до орбиты не зависит от φ , т. е. орбита в данном случае представляет собой окружность. Во всех остальных случаях параметр p равен расстоянию до орбиты при $\varphi = \pm\pi/2$, когда $\cos \varphi = 0$ (в этом заключается геометрический смысл фокального параметра). При $e < 1$ уравнение (7) соответствует эллипсу (рис. 1), при $e = 1$ — параболе, при $e > 1$ — гиперболе.

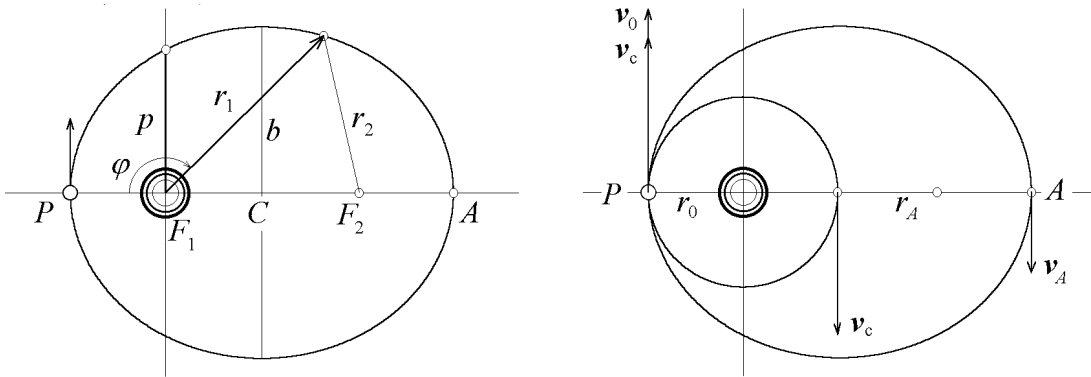


Рис. 1: Элементы эллиптической орбиты кеплерова движения.

Эллиптическую орбиту можно характеризовать, наряду с параметрами p и e , также расстоянием r_P до ближайшей к силовому центру точки P , называемой *перигелием* для планетных орбит и *перигеем* для орбит спутников Земли, и расстоянием r_A до наиболее удаленной точки A орбиты, называемой соответственно

афелием или *апогеем* (рис. 1). Точке P соответствует значение $\varphi = 0$, точке A — значение $\varphi = \pi$. Подставляя эти значения в (7), получаем

$$r_P = \frac{p}{1+e}, \quad r_A = \frac{p}{1-e}. \quad (8)$$

Эксцентриситет e орбиты выражается через r_P и r_A следующим образом:

$$e = \frac{r_A - r_P}{r_A + r_P}.$$

Сумма $r_A + r_P$ дает большую ось эллипса $2a$:

$$2a = r_A + r_P = \frac{2p}{1-e^2}.$$

Такое же значение имеет сумма расстояний от фокусов до любой точки эллипса: $r_1 + r_2 = 2a$. Расстояния от центра эллипса до фокусов (CF_1 и CF_2 на рис. 1) равны произведению большой полуоси на эксцентриситет:

$$CF_1 = a - r_P = ae.$$

Малая полуось эллипса b выражается через большую полуось a и эксцентриситет e соотношением

$$b = a\sqrt{1-e^2}.$$

Определим параметры орбиты спутника, которому на расстоянии r_0 от силового центра (центра планеты) сообщается горизонтальная скорость v_0 . Если начальная скорость равна найденной выше круговой скорости v_{circ} (3), орбита представляет собой окружность (см. правую часть рис. 1). Когда начальная скорость v_0 превышает круговую, перигей эллиптической орбиты расположен в начальной точке P (рис. 1), апогей — на противоположном конце A прямой, проходящей через начальную точку и центр планеты. Для нахождения расстояния r_A до апогея воспользуемся законом сохранения энергии и законом сохранения момента импульса, который справедлив при движении тела в любом центральном силовом поле. Напомним, что сохранение момента импульса приводит к закону площадей (второму закону Кеплера). Приравнявая значения момента импульса в начальной точке P и в апогее A орбиты, получаем

$$v_0 r_0 = v_A r_A, \quad (9)$$

где v_A — скорость спутника в апогее. Приравнивая значения энергии в начальной точке и в апогее, получаем второе уравнение:

$$\frac{v_0^2}{2} - \frac{GM}{r_0} = \frac{v_A^2}{2} - \frac{GM}{r_A}.$$

Выразим скорость в апогее v_A через v_0 с помощью (9) и подставим в уравнение закона сохранения энергии. Собирая члены с v_0 в левой его части, а остальные члены — в правой части, получим

$$v_0^2 \left(1 - \frac{r_0^2}{r_A^2}\right) = \frac{GM}{r_0} \left(1 - \frac{r_0}{r_A}\right).$$

Из этого квадратного уравнения можно найти неизвестное расстояние r_A до апогея. Один из его корней $r_A = r_0$ соответствует начальной точке (перигею). Для нахождения второго корня, соответствующего апогею, представим разность квадратов в левой части уравнения как произведение суммы на разность, и сократим обе части на $(1 - r_0/r_A)$. Учитывая, что $GM/r_0 = v_{\text{circ}}^2$, расстояние до перигея орбиты можно выразить следующим соотношением:

$$r_A = \frac{r_0}{2(v_{\text{circ}}/v_0)^2 - 1} = \frac{r_0}{(v_{\text{esc}}/v_0)^2 - 1}. \quad (10)$$

При $v_0 = v_{\text{circ}}$ из (10) имеем $r_A = r_0$ — спутник движется по круговой орбите. По мере увеличения начальной скорости расстояние до апогея становится все больше. При приближении значения начальной скорости к скорости освобождения $v_{\text{esc}} = \sqrt{2}v_{\text{circ}}$ эллиптическая орбита неограниченно вытягивается, и ее апогей уходит в бесконечность — траектория становится параболической. При еще больших значениях начальной скорости движение спутника будет происходить по гиперболической траектории. Формула (10) в этом случае неприменима. Если же начальная скорость меньше круговой скорости v_{circ} , из формулы (10) получаем $r_A < r_0$ — начальная точка будет апогеем орбиты, а значение r_A из (10) соответствует расстоянию до перигея, который в этом случае лежит на противоположном по отношению к начальной точке конце большой оси эллипса. Большая полуось эллиптической орбиты дается следующим выражением:

$$a = \frac{1}{2}(r_0 + r_A) = \frac{r_0}{2} \frac{1}{1 - v_0^2/(2v_{\text{circ}}^2)} = \frac{r_0}{2} \frac{1}{1 - v_0^2/v_{\text{esc}}^2}. \quad (11)$$

При $v_0 = v_{\text{circ}}$ из (11) получаем, естественно, $a = r_0$ — эллипс превращается в окружность, и большая полуось совпадает с радиусом. Когда $v_0 \rightarrow \sqrt{2}v_{\text{circ}}$, т. е. начальная скорость приближается к скорости освобождения v_{esc} , согласно уравнению (11), большая полуось орбиты $a \rightarrow \infty$ — эллипс растягивается до бесконечности. При $v_0 \rightarrow 0$ формула (11) дает $a \rightarrow r_0/2$ — по мере уменьшения начальной скорости эллиптическая орбита сжимается и вырождается в отрезок прямой от начальной точки до силового центра. Фокусы такого предельно сплющенного эллипса совпадают с концами отрезка.

6 Момент импульса и секториальная скорость

Момент импульса материальной точки («частицы») относительно начала координат по определению равен векторному произведению радиуса-вектора \mathbf{r} частицы на вектор импульса $\mathbf{p} = m\mathbf{v}$:

$$\mathbf{L} = \mathbf{r} \times \mathbf{p} = \mathbf{r} \times m\mathbf{v}. \quad (12)$$

Скорость изменения момента импульса со временем $d\mathbf{L}/dt$ найдем, дифференцируя по времени правую часть (12) как произведение двух сомножителей \mathbf{r} и $m\mathbf{v}$:

$$\frac{d\mathbf{L}}{dt} = \frac{d\mathbf{r}}{dt} \times m\mathbf{v} + \mathbf{r} \times m \frac{d\mathbf{v}}{dt}. \quad (13)$$

Первый член в правой части (13) равен нулю. В самом деле, производная $d\mathbf{r}/dt$ представляет собой скорость \mathbf{v} частицы, а векторное произведение $\mathbf{v} \times \mathbf{v}$ равно нулю. Во втором члене ускорение частицы можно с помощью второго закона Ньютона выразить через силу \mathbf{F} , сообщающую частице это ускорение

$$m \frac{d\mathbf{v}}{dt} = \mathbf{F}.$$

В результате получаем

$$\frac{d\mathbf{L}}{dt} = \mathbf{r} \times \mathbf{F} \quad (14)$$

— скорость изменения момента импульса частицы равна моменту действующей на нее силы \mathbf{F} относительно начала координат. При движении частицы в центральном поле сила направлена вдоль радиуса, и ее момент относительно силового центра равен нулю: $\mathbf{r} \times \mathbf{F} = 0$. Таким образом, как видно из (14), в любом центральном поле момент импульса частицы относительно силового центра остается неизменным (сохраняется).

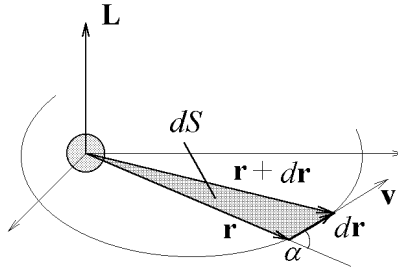


Рис. 2: Геометрический смысл момента импульса частицы.

Рассмотрим геометрический смысл момента импульса частицы, совершающей орбитальное движение (рис. 2). Представим скорость \mathbf{v} в определении момента импульса (12) как отношение вектора элементарного перемещения $d\mathbf{r}$ к соответствующему промежутку времени dt :

$$\mathbf{L} = \mathbf{r} \times m\mathbf{v} = m\mathbf{r} \times d\mathbf{r}/dt. \quad (15)$$

Векторное произведение $\mathbf{r} \times d\mathbf{r}$ в правой части (15) представляет собой вектор, перпендикулярный плоскости, в которой лежат сомножители \mathbf{r} и $d\mathbf{r}$ (т. е. \mathbf{r} и \mathbf{v}). Его модуль

$$|\mathbf{r} \times d\mathbf{r}| = r dr \sin \alpha = 2dS \quad (16)$$

представляет собой удвоенную площадь элементарного треугольника, заштрихованного на рис. 2. В самом деле, произведение dr на синус угла α между векторами \mathbf{r} и $d\mathbf{r}$ равно высоте этого треугольника, опущенной на сторону \mathbf{r} . Отношение dS/dt элементарной площади dS к промежутку времени dt , в течение которого радиус-вектор \mathbf{r} «заметает» эту площадь, называется *секториальной скоростью*. Таким образом, из (16) следует, что модуль момента импульса пропорционален секториальной скорости:

$$L = 2m \frac{dS}{dt}. \quad (17)$$

Сохранение *направления* вектора момента импульса тела при движении в центральном поле означает, что траектория представляет собой *плоскую* кривую. Траектория лежит в плоскости, перпендикулярной постоянному вектору \mathbf{L} . Эта плоскость задается радиусом-вектором начального положения \mathbf{r}_0 и вектором начальной скорости \mathbf{v}_0 . Сохранение *модуля* момента импульса означает неизменность *секториальной скорости*. Применительно к кеплерову движению в центральном поле сохранение секториальной скорости (17) известно как второй закон Кеплера. Секториальная скорость постоянна для любых кеплеровых орбит, в том числе и для разомкнутых параболических и гиперболических траекторий. Таким образом, второй закон Кеплера есть следствие сохранения момента импульса частицы при движении в центральном силовом поле. Подчеркнем, что это свойство имеет место для *любого* центрального поля, а не только для ньютонова поля тяготения. Напротив, утверждения, выражаемые первым и третьим законами Кеплера, справедливы только для движения в *кулоновом* центральном поле, где сила убывает обратно пропорционально квадрату расстояния от силового центра.

7 Аналитический вывод 1-го закона Кеплера

Ниже приводится динамическое доказательство того, что траектории в ньютоновском центральном поле тяготения представляют собой конические сечения. Для вывода формы траектории тела на основе законов динамики удобнее использовать вместо дифференциальных уравнений движения их первые интегралы, а именно законы сохранения момента импульса и энергии.

Траектория движения тела в центральном поле представляет собой плоскую кривую. Для задания положения тела в этой плоскости будем использовать полярные координаты r и φ . Начало координат выберем в силовом центре. Уравнение траектории в полярных координатах имеет вид $r = r(\varphi)$, т. е. оно выражает расстояние r от силового центра как функцию угла φ между текущим радиусом-вектором и некоторым фиксированным направлением в этой плоскости (полярной осью).

Выразим величину момента импульса частицы L в полярных координатах:

$$L = m|\mathbf{r} \times \mathbf{v}| = mrv_{\perp} = mr^2\dot{\varphi}. \quad (18)$$

Здесь $v_{\perp} = r\dot{\varphi}$ представляет собой поперечную (азимутальную) проекцию скорости частицы (проекцию на направление, перпендикулярное к радиусу-вектору). Поскольку при движении момент импульса L остается неизменным, для любой точки траектории угловую скорость $\dot{\varphi}$ можно с помощью уравнения (18) выразить через расстояние r от начала координат (от силового центра) и постоянное значение L момента импульса:

$$\dot{\varphi} = \frac{L}{mr^2}. \quad (19)$$

Далее мы используем закон сохранения энергии. В выражении $mv^2/2$ для кинетической энергии квадрат скорости частицы представим как сумму квадратов ее радиальной (\dot{r}) и поперечной ($r\dot{\varphi}$) проекций: $v^2 = \dot{r}^2 + r^2\dot{\varphi}^2$. Подставляя $\dot{\varphi}$ из уравнения (19) во второе слагаемое, получаем следующее выражение для полной энергии частицы $E_{\text{kin}} + U$ в полярных координатах:

$$\frac{1}{2}m\dot{r}^2 + \frac{L^2}{2mr^2} - G\frac{mM}{r} = E. \quad (20)$$

Постоянные значения полной энергии E и момента импульса L в уравнении (20) определяются начальными условиями. Уравнение (20) не содержит угловой переменной φ . Поэтому его можно трактовать как закон сохранения энергии для одномерного (радиального) движения частицы массы m в некоторой эффективной потенциальной яме, где зависимость потенциальной энергии от r дается выражением $U_{\text{eff}}(r) = -GmM/r + L^2/(2mr^2)$. Графики эффективной потенциальной энергии $U_{\text{eff}}(r)$ и каждого из ее слагаемых показаны на рис. 3.

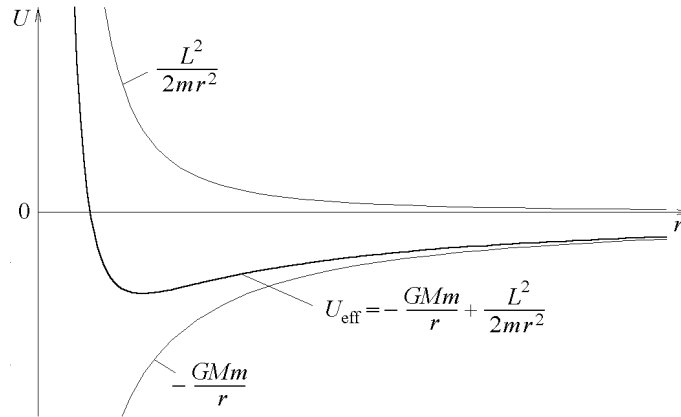


Рис. 3: График эффективной потенциальной энергии $U_{\text{eff}}(r)$ для радиальной составляющей движения тела в центральном поле тяготения.

Левый берег этой потенциальной ямы очень крутой и бесконечно высокий: эффективная потенциальная энергия стремится к бесконечности ($U_{\text{eff}}(r) \rightarrow \infty$ при $r \rightarrow 0$) благодаря второму слагаемому $L^2/(2mr^2)$. Пологий правый берег обусловлен членом $-GmM/r$ в $U_{\text{eff}}(r)$ и поднимается лишь до нулевой отметки потенциальной энергии: $U_{\text{eff}}(r) \rightarrow 0$ при $r \rightarrow \infty$. Поэтому при положительных значениях полной энергии приходящая из бесконечности частица приближается к силовому центру до некоторого минимального расстояния r_{min} , где полная энергия сравнивается с $U_{\text{eff}}(r)$, и затем снова удаляется в бесконечность.

При отрицательных значениях полной энергии частица «заперта» в потенциальной яме и совершает периодическое движение между ее берегами. При этом расстояние r до силового центра изменяется в некоторых конечных пределах от r_{min} до r_{max} . Таким случаям соответствуют орбиты конечных размеров, при движении по которым угловая переменная φ совершает «обход» по полному кругу в пределах от 0 до 2π с определенным периодом. Центральное кулоново поле, в котором сила притяжения убывает обратно пропорционально квадрату расстояния, замечательно тем, что в нем периоды радиального и углового движений совпадают при любых начальных условиях, соответствующих отрицательным значениям полной энергии. Поэтому орбита оказывается замкнутой.

При любом искажении (возмущении) кулонова поля (например, при отклонении формы планеты от идеальной сферической симметрии) периоды радиального и

углового движений уже не совпадают, и «чудо» замкнутых кеплеровых орбит бесследно исчезает. Отмеченное выше совпадение периодов радиального и углового движений (такого рода совпадения называют «вырождением») связано с определенной («скрытой») симметрией кулонова поля и существованием обусловленного этой симметрией инварианта (сохраняющейся при движении величины). Соответствующий инвариант (так называемый вектор Рунге — Ленца или вектор Лапласа) можно назвать *динамическим*, поскольку его существование связано с определенным законом силы (обратная пропорциональность квадрату расстояния), тогда как такие инварианты как момент импульса и полная энергия могут быть отнесены к *геометрическим*, поскольку их существование обусловлено общими свойствами симметрии пространства и времени (изотропностью пространства и однородностью времени соответственно).

Чтобы найти форму траектории $r = r(\varphi)$, исключим время из уравнения (20). Рассматривая r как функцию φ , а не как явную функцию времени t , можем написать:

$$\dot{r} = \frac{dr}{dt} = \frac{dr}{d\varphi} \frac{d\varphi}{dt} = \frac{dr}{d\varphi} \frac{L}{mr^2}. \quad (21)$$

Здесь мы выразили угловую скорость $d\varphi/dt = \dot{\varphi}$ через момент импульса L с помощью уравнения (19). Подставляя это выражение для \dot{r} в уравнение (20), получаем дифференциальное уравнение для функции $r(\varphi)$, которая определяет искомую форму траектории частицы. Это уравнение можно упростить, если вместо $r(\varphi)$ ввести новую неизвестную функцию $\rho = \rho(\varphi)$ с помощью соотношения $\rho = 1/r$. Поскольку

$$\frac{dr}{d\varphi} = \frac{d}{d\varphi} \frac{1}{\rho} = -\frac{1}{\rho^2} \frac{d\rho}{d\varphi} = -r^2 \frac{d\rho}{d\varphi},$$

из уравнения (21) находим, что

$$\dot{r} = -\frac{L}{m} \frac{d\rho}{d\varphi}, \quad \dot{r}^2 = \frac{L^2}{m^2} \left(\frac{d\rho}{d\varphi} \right)^2. \quad (22)$$

Подставляя это выражение для \dot{r}^2 в уравнение (20), получаем следующее дифференциальное уравнение для $\rho(\varphi)$:

$$\left(\frac{d\rho}{d\varphi} \right)^2 + \rho^2 - \frac{2Gm^2M}{L^2} \rho = \text{const}. \quad (23)$$

В этом уравнении первого порядка переменные ρ и φ разделяются, и потому его решение может быть найдено стандартными методами.

Однако можно добиться еще большего упрощения, если продифференцировать это уравнение по φ , заменяя его следующим уравнением второго порядка:

$$\frac{d^2\rho}{d\varphi^2} + \rho = C, \quad (24)$$

где введено обозначение $C = Gm^2M/L^2$.

Это уравнение с постоянными коэффициентами часто встречается в различных задачах. В частности, аналогичным уравнением описываются собственные колебания гармонического осциллятора. Общее решение этого уравнения хорошо известно:

$$\rho(\varphi) = C + A \cos(\varphi - \varphi_0), \quad (25)$$

где произвольные постоянные A и φ_0 определяются из начальных условий. Возвращаясь теперь к исходной искомой функции $r = 1/\rho$, получаем:

$$r(\varphi) = \frac{p}{1 + e \cos(\varphi - \varphi_0)}, \quad (26)$$

где использованы следующие обозначения:

$$p = \frac{1}{C} = \frac{L^2}{Gm^2M}, \quad e = \frac{A}{C}. \quad (27)$$

Уравнение (26) выражает искомую форму траектории тела, движущегося в ньютоновском центральном поле тяготения, сила которого спадает обратно пропорционально квадрату расстояния. Из аналитической геометрии известно, что выражение (26) представляет собой уравнение конического сечения, т. е. кривой, которая образуется при пересечении кругового конуса плоскостью. В зависимости от наклона секущей плоскости к оси конуса, в сечении получают окружность, эллипс, парабола или гипербола. В уравнении (26) $\varphi - \varphi_0$ есть угол между радиусом-вектором и осью симметрии траектории. Эта ось направлена из силового центра в ближайшую к нему точку траектории. Если полярную ось системы координат выбрать вдоль этой оси симметрии, то константа φ_0 в уравнении (26) обращается в нуль.

Входящая в уравнение (26) величина $p = L^2/(Gm^2M)$ имеет размерность длины. Она называется *фокальным параметром* конического сечения. Безразмерная величина e называется *эксцентриситетом* конического сечения. При $e = 0$ из уравнения (26) следует, что $r = p = \text{const}$, т. е. расстояние до силового центра не зависит от φ и орбита представляет собой окружность. При $e < 1$ уравнению (26) соответствует эллипс (см. рис. 1 на стр. 8), при $e = 1$ — парабола, и при $e > 1$ — гипербола.

Параметры орбиты p и e можно выразить через сохраняющиеся при движении динамические параметры, а именно полную энергию E и момент импульса L , и через физические параметры системы — значения масс M и m . В соответствии с (27) фокальный параметр p зависит только от момента импульса L : $p = L^2/(GMm^2)$. Ниже мы получим значения большой полуоси a (для замкнутых орбит) и эксцентриситета орбиты e .

Пусть r_P — расстояние между силовым центром и ближайшей к нему точкой траектории (перигелием, перигеем или в общем случае перицентром), а v_P — скорость в этой точке. (В этой точке вектор скорости \mathbf{v} перпендикулярен радиусу-вектору \mathbf{r}). Тогда полную энергию можно записать следующим образом:

$$E = \frac{1}{2}mv_P^2 - \frac{GMm}{r_P} = \frac{L^2}{2mr_P^2} - \frac{GMm}{r_P}. \quad (28)$$

Мы выразили в (28) скорость в перигее через момент импульса $L = mrv_P$. Из уравнения (26) следует, что расстояние r_P до перигея для орбиты с заданными параметрами p и e равно $p/(1 + e)$. Подставляя $r_P = p/(1 + e)$ и $L^2 = pGMm^2$ из (27) в уравнение (28), получаем:

$$E = -(1 - e^2) \frac{GMm}{2p} = -\frac{GMm}{2a}. \quad (29)$$

В последнем равенстве использовано соотношение $a = p/(1 - e^2)$ между большой полуосью a и параметрами эллипса p и e . Для конечных замкнутых орбит $e < 1$ и величина a в (29) положительна. Мы видим, что замкнутым орбитам соответствуют отрицательные значения полной энергии: $E < 0$. Из уравнения (29) следует, что большая полуось a для таких замкнутых эллиптических орбит зависит только от величины полной энергии E : $a = -GMm/(2E)$. Таким образом, большая полуось и, следовательно, период обращения T однозначно определяются полной энергией и не зависят от момента импульса. Период обращения одинаков для всех орбит с данным значением полной энергии (или большой полуоси), независимо от эксцентриситета орбиты. В частном случае круговой орбиты $r = a$, и уравнение (29) совпадает с известным выражением $E = -GMm/(2r)$ для полной энергии спутника на круговой орбите.

При равном нулю значении полной энергии ($E = 0$) уравнение (29) дает $e = 1$. Коническое сечение с $e = 1$ — это парабола. Положительным значениям полной энергии ($E > 0$) соответствуют эксцентриситеты $e > 1$, т. е. гиперболические траектории. Если применить соотношение $a = p/(1 - e^2)$ к гиперболе ($e > 1$), для a получается отрицательное значение. В этом случае $|2a|$ имеет геометрический смысл кратчайшего расстояния между двумя ветвями гиперболы (измеряемого вдоль главной оси, проходящей через фокусы).

В общем случае из уравнения (29) можно получить выражения для большой полуоси a и эксцентриситета e орбиты через постоянные значения полной энергии E и момента импульса L . Подставляя $p = L^2/(GMm^2)$ в уравнение (29), получаем:

$$a = -\frac{GMm}{2E}, \quad e = \sqrt{1 + \frac{2EL^2}{G^2M^2m^3}}. \quad (30)$$

8 Третий закон Кеплера

Чтобы доказать третий закон Кеплера для эллиптических орбит, можно подсчитать период обращения T , разделив площадь эллипса $S = \pi ab$ на секториальную скорость dS/dt . Как было показано ранее, секториальная скорость пропорциональна модулю момента импульса: $L = 2mdS/dt$. Поскольку малая полуось эллипса b равна $\sqrt{1 - e^2}$, а $a = p/(1 - e^2)$, для периода обращения получаем следующее выражение:

$$T = \frac{2m\pi p^2}{L(1 - e^2)^{3/2}}.$$

Подставляя сюда $L = m\sqrt{GMp}$, получаем, что фокальный параметр p и эксцентриситет e входят в выражение для периода в комбинации $p/(1 - e^2)$, значение ко-

торой равно большой полуоси a . Следовательно период обращения по эллиптической орбите зависит только от ее большой полуоси:

$$T = \frac{2\pi a^{3/2}}{\sqrt{GM}}. \quad (31)$$

В соответствии с этим уравнением, квадрат периода обращения пропорционален кубу большой полуоси эллиптической орбиты. Это и есть общепринятая формулировка третьего закона Кеплера.

В качестве примера практического применения третьего закона Кеплера рассмотрим следующую задачу.

Задача. Баллистический снаряд запускается вертикально вверх с поверхности Земли с начальной скоростью, модуль которой равен круговой скорости для предельно низкой орбиты (т. е. первой космической скорости): $v_0 = v_1 = \sqrt{gR}$. Сколько времени продолжается полет снаряда от пуска до падения на Землю?

Решение. Из закона сохранения энергии находим, что точка максимального подъема снаряда при $v_0 = v_1$ находится над поверхностью Земли на расстоянии, равном радиусу Земли R . Траектория снаряда представляет собой половину прямолинейного отрезка, соединяющего центр Земли с точкой наивысшего подъема снаряда. Этот отрезок можно рассматривать как предельный случай очень узкой эллиптической орбиты, фокусы которой совпадают с концами отрезка. Чтобы движение по такому эллипсу было в принципе возможно, вся масса Земли должна быть сосредоточена в ее центре. Большая ось этого вырожденного эллипса равна $2R$. Полный период обращения T_0 по нему был бы таким же, как по круговой орбите с диаметром, равным большой оси эллипса: $T_0 = 2\pi R/v_1 = 2\pi\sqrt{R/g}$. В данной задаче нас интересует промежуток времени, в течение которого снаряд проходит половину такого вырожденного эллипса, наиболее удаленную от силового центра.

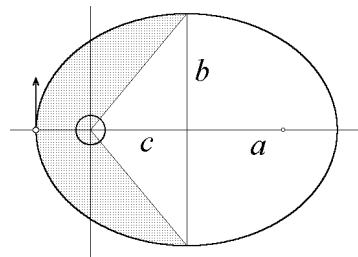


Рис. 4: Площадь, ометаемая радиусом-вектором баллистического снаряда за время прохождения снарядом половины эллиптической орбиты.

Чтобы найти это время, можно воспользоваться вторым законом Кеплера. Рассмотрим эллиптическую орбиту, большая и малая полуоси которой равны a и b соответственно (рис. 4). При движении вдоль нее радиус-вектор ометает равные площади за равные промежутки времени. Нам нужно найти промежуток времени T_1 , в течение которого конец радиуса-вектора проходит вдоль удаленной половины этого эллипса от одного конца его малой оси до другого, ометая при этом соответствующую площадь S_1 (не заштрихованную на рис. 4). Эта площадь образована половиной эллипса и треугольником, основанием которого служит малая ось, а

вершиной — фокус, расположенный в силовом центре. Высота s такого треугольника равна ea , где e — эксцентриситет эллипса.

Таким образом, отношение промежутка времени T_1 к периоду обращения T_0 равно отношению соответствующих площадей:

$$\frac{T_1}{T_0} = \frac{S_1}{S_0} = \frac{\pi ab/2 + eab}{\pi ab} = \frac{1}{2} + \frac{e}{\pi}.$$

В частном случае круговой орбиты $e = 0$, и мы получаем $T_1 = T_0/2$, как и следовало ожидать: любую половину круговой орбиты тело проходит за половину периода, поскольку по круговой орбите оно движется равномерно. Однако в случае эллиптической орбиты две ее половины уже не будут эквивалентными: для прохождения вдоль дальней половины требуется большее время. В предельном случае вырожденного эллипса (при $e = 1$) получаем $T_1 = (1 + 2/\pi)T_0/2 = 0.82 T_0$. В течение первой половины этого времени снаряд поднимается вверх до наивысшей точки, в течение второй половины — падает вниз. Без учета сопротивления воздуха время подъема равно времени падения.

9 Годограф вектора скорости при кеплеровом движении

Вектор скорости движущегося тела в любой момент направлен по касательной к пространственной траектории, и поэтому при криволинейном движении его направление все время изменяется. Чтобы получить траекторию в пространстве скоростей, нужно начертить линию, описываемую концом изменяющегося вектора скорости при условии, что его начало зафиксировано в определенной точке — начале координат пространства скоростей. Повсеместно принятое теперь название такой кривой — годограф скорости — было дано ей Гамильтоном в 1846 году.

При движении тела (планеты, спутника) по круговой орбите модуль скорости остается неизменным, так что все изменение вектора скорости сводится к равномерному вращению вокруг начала координат пространства скоростей. Это значит, что годограф скорости для происходящего по окружности кеплерова движения также будет окружностью. Радиус этой окружности равен неизменному значению модуля скорости (круговой скорости v_{circ}).

Когда планета (или спутник) движется вдоль замкнутой эллиптической орбиты или открытой параболической или гиперболической траектории, поворот вектора скорости происходит неравномерно. Изменяется при этом не только направление, но и модуль вектора скорости. Однако эти изменения происходят таким образом, что конец вектора скорости также описывает окружность (либо часть окружности в случае гиперболических движений). Центр такой окружности не находится в начале координат. Другими словами, для произвольного кеплерова движения годограф скорости имеет форму окружности. Это замечательное свойство орбитальных движений почему-то не нашло отражения в существующих учебниках по механике и общей физике.

Ниже на основе законов динамики доказывается (геометрически и аналитически), что для произвольного кеплерова движения годограф скорости имеет форму окружности (либо дуги окружности в случае гиперболического движения).

Из сохранения направления вектора момента импульса следует, что траектория движения в любом центральном поле представляет собой плоскую кривую. Плоскость орбиты задается векторами начального положения и начальной скорости. Вектор момента импульса перпендикулярен к этой плоскости.

В соответствии со вторым законом Ньютона действующая на тело сила приводит прежде всего к изменению его импульса (и тем самым скорости), а не положения в пространстве. Вектор ускорения $d\mathbf{v}/dt$, производимого силой тяготения, всегда направлен в сторону силового центра, а его модуль обратно пропорционален квадрату расстояния r :

$$\frac{d\mathbf{v}}{dt} = -GM \frac{1}{r^2} \frac{\mathbf{r}}{r}. \quad (32)$$

Исключим модуль радиуса-вектора из этого уравнения, воспользовавшись законом сохранения момента импульса:

$$L = m|\mathbf{r} \times \mathbf{v}| = mrv_{\perp} = mr^2\dot{\varphi}. \quad (33)$$

Здесь $v_{\perp} = r\dot{\varphi}$ — поперечная проекция скорости тела (т. е. перпендикулярная радиусу-вектору), а $\dot{\varphi} = d\varphi/dt$ — угловая скорость (скорость поворота радиуса-вектора). Поскольку момент импульса остается неизменным при движении частицы в любом центральном поле, для любой точки траектории квадрат расстояния r от силового центра с помощью (33) можно выразить через угловую скорость и постоянное значение L :

$$\frac{1}{r^2} = \frac{m}{L} \dot{\varphi} = \frac{m}{L} \frac{d\varphi}{dt}. \quad (34)$$

Подставляя $1/r^2$ из (34) в (32), находим, что приращение вектора скорости за промежуток времени Δt дается элементарным вектором $\Delta\mathbf{v}$, направление которого противоположно вектору \mathbf{r} , а модуль пропорционален элементарному углу $\Delta\varphi$, на который поворачивается радиус-вектор частицы за время Δt :

$$|\Delta\mathbf{v}| = \frac{GMm}{L} \Delta\varphi. \quad (35)$$

Геометрическая интерпретация уравнения (35) показана на рис. 5. Каждый раз, когда пространственный радиус-вектор \mathbf{r} движущегося по орбите тела поворачивается на бесконечно малый угол $\Delta\varphi$, вектор скорости \mathbf{v} получает приращение $\Delta\mathbf{v}$, величина которого $|\Delta\mathbf{v}|$ пропорциональна $\Delta\varphi$. Это значит, что элементарные векторы $\Delta\mathbf{v}$ в пространстве скоростей лежат на окружности, т. е. ломаная линия, образованная последовательностью векторов $\Delta\mathbf{v}$, вписана в окружность (см. рис. 5). Радиус u этой окружности, в соответствии с (35), равен GMm/L . В каждый момент радиус-вектор годографа \mathbf{u} перпендикулярен $\Delta\mathbf{v}$, а значит и пространственному радиусу-вектору \mathbf{r} . Другими словами, неравномерное вращение вектора \mathbf{r} положения тела в пространстве (левая часть рис. 5) и соответствующее ему вращение вектора \mathbf{u} в пространстве скоростей (правая часть рис. 5) всегда происходят со сдвигом по фазе на 90° .

Таким образом, уравнение (35) доказывает, что годограф вектора скорости имеет форму окружности. Выражаемая соотношением (35) пропорциональность между $|\Delta\mathbf{v}|$ и $\Delta\varphi$ имеет место только при движении под действием центральной си-

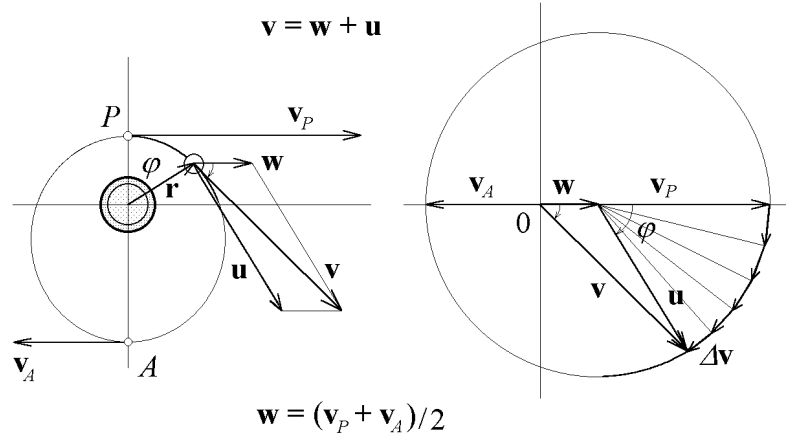


Рис. 5: Кеплерова орбита с векторами скоростей в разных ее точках (слева) и годограф в пространстве скоростей (справа).

лы, величина которой зависит от расстояния до центра как $1/r^2$. Поэтому круговая форма годографа скорости присуща именно движениям в кулоновом поле.

Постоянный коэффициент пропорциональности $u = GMm/L$ между $|\Delta \mathbf{v}|$ и $\Delta \varphi$ в уравнении (35) равен радиусу кругового годографа скорости. Этот радиус удобно выразить через значение скорости в перигее v_P и скорость v_{circ} для круговой орбиты на высоте перигея r_P . Поскольку $v_{\text{circ}} = \sqrt{GM/r_P}$ и $L = mr_P v_P$, для u получаем следующее выражение:

$$u = \frac{v_{\text{circ}}^2}{v_P}. \quad (36)$$

Если спутник запущен на круговую орбиту, т. е. $v_P = v_{\text{circ}}$, уравнение (36) дает $u = v_{\text{circ}}$. В этом тривиальном случае радиус годографа равен круговой скорости. В случае эллиптической орбиты радиус годографа $u = GMm/L$ можно выразить через скорости v_P и v_A в перигее и апогее соответственно. Для этого можно воспользоваться законами сохранения энергии и момента импульса. Приравнявая значения полной энергии в точках r_P и r_A , можем написать:

$$\frac{m}{2}v_P^2 - G\frac{Mm}{r_P} = \frac{m}{2}v_A^2 - G\frac{Mm}{r_A}. \quad (37)$$

Далее мы разрешаем это уравнение относительно GMm , и подставляем полученное значение в $u = GMm/L$ вместе с (постоянным) значением момента импульса, подсчитанным, скажем, для перигея орбиты: $L = mr_P v_P$. Отношение расстояний r_P/r_A можно исключить с помощью закона сохранения момента импульса $r_P v_P = r_A v_A$. Таким образом приходим к выводу, что радиус годографа скорости равен полусумме скоростей в перигее и апогее:

$$u = \frac{1}{2}(v_P + v_A). \quad (38)$$

Используя это свойство, вектор скорости \mathbf{v} в любой точке эллиптической орбиты можно представить в виде суммы векторов \mathbf{w} и \mathbf{u} : $\mathbf{v} = \mathbf{w} + \mathbf{u}$ (см. рис. 5). Первый член этой суммы представляет собой постоянный вектор $\mathbf{w} = (\mathbf{v}_P + \mathbf{v}_A)/2$ (его модуль равен $(v_P - v_A)/2$), направленный параллельно вектору скорости в перигее \mathbf{v}_P . Этот вектор проходит из начала координат пространства скоростей до центра кругового годографа. Второй член — это вектор \mathbf{u} с постоянным модулем $u = (v_P + v_A)/2$, направление которого всегда перпендикулярно текущему радиусу-вектору \mathbf{r} положения тела на орбите.

Для параболической траектории оба слагаемых суммы $\mathbf{u} + \mathbf{w}$ равны по модулю: $u = w = v_P/2$. В случае гиперболического движения диаметр $2u$ годографа скорости меньше скорости v_P в вершине гиперболы v_P . При этом $u < w$, и начало координат пространства скоростей лежит вне окружности годографа скорости.

Представление вектора скорости в виде суммы векторов ($\mathbf{v} = \mathbf{w} + \mathbf{u}$) может быть полезным при решении многих задач, связанных с кеплеровым движением.

Доказательство круговой формы годографа скорости может быть и чисто аналитическим. Покажем это. Направим ось z декартовой системы координат вдоль вектора момента импульса. Тогда траектория будет лежать в плоскости xy . Обозначим через φ угол, образуемый радиусом-вектором с осью x . Записывая проекции второго закона Ньютона на оси x и y , получаем следующую систему уравнений:

$$\dot{v}_x = -\frac{GM}{r^2} \cos \varphi, \quad \dot{v}_y = -\frac{GM}{r^2} \sin \varphi. \quad (39)$$

Исключим модуль радиуса-вектора из этих уравнений, воспользовавшись законом сохранения момента импульса: $L = mr^2\dot{\varphi} = \text{const}$:

$$\dot{v}_x = -\frac{GMm}{L} \cos \varphi \dot{\varphi}, \quad \dot{v}_y = -\frac{GMm}{L} \sin \varphi \dot{\varphi} \quad (40)$$

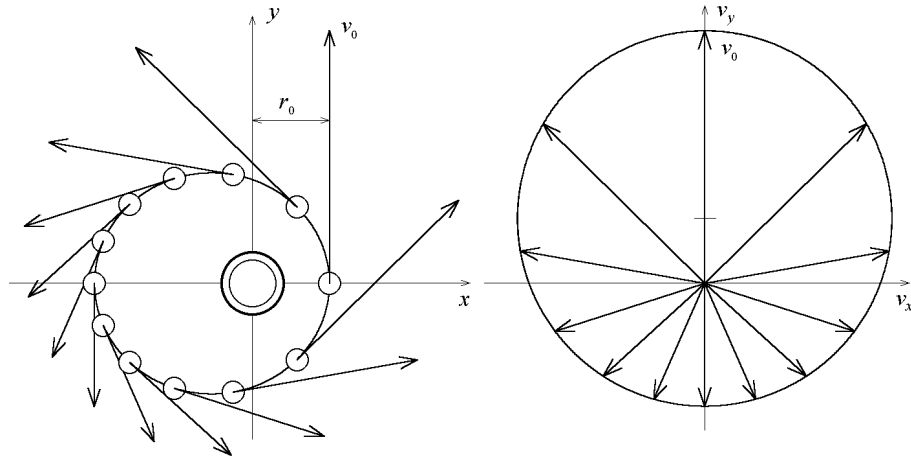


Рис. 6: Эллиптическая орбита с векторами скоростей в разных ее точках (слева) и годограф в пространстве скоростей (справа).

Так как $\cos \varphi \dot{\varphi} = d(\sin \varphi)/dt$ и $-\sin \varphi \dot{\varphi} = d(\cos \varphi)/dt$, то из уравнений (40)

получаем следующие выражения для проекций вектора скорости через угол φ :

$$v_x = -\frac{GMm}{L} \sin \varphi + C_1, \quad v_y = \frac{GMm}{L} \cos \varphi + C_2, \quad (41)$$

где постоянные интегрирования C_1 и C_2 определяются начальными значениями проекций вектора скорости. Выражения (41) по существу представляют собой параметрическое уравнение траектории в пространстве скоростей (т. е. параметрическое уравнение годографа вектора скорости). Исключив из них параметр φ , получим явное уравнение годографа. Для этого можно перенести в (41) постоянные C_1 и C_2 в левые части уравнений, разделить уравнения на GMm/L , возвести их в квадрат и сложить почленно. Учитывая тригонометрическое тождество $\sin^2 \varphi + \cos^2 \varphi = 1$, получаем:

$$(v_x - C_1)^2 + (v_y - C_2)^2 = \left(\frac{GMm}{L}\right)^2. \quad (42)$$

Из этого уравнения следует, что при любом движении под действием центральной силы, убывающей обратно пропорционально квадрату расстояния, траектория в пространстве скоростей представляет собой окружность (или часть окружности в случае гиперболического движения). Радиус $u = GMm/L$ этой окружности и положение ее центра на плоскости (v_x, v_y) определяются начальными условиями.

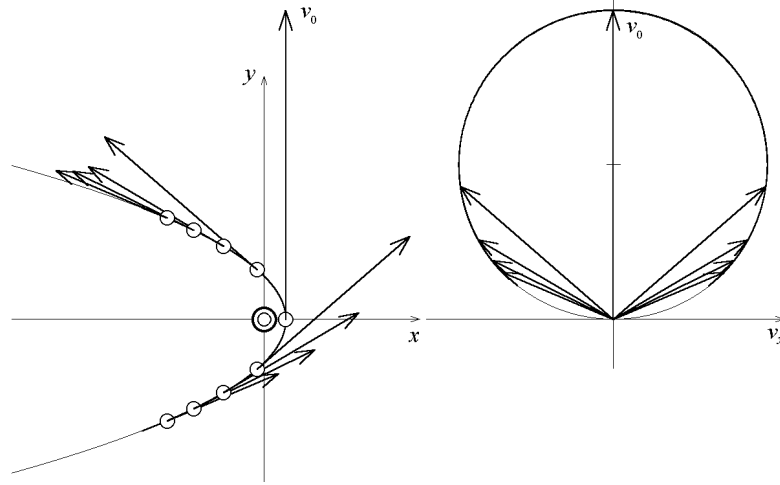


Рис. 7: Параболическая траектория с векторами скоростей в разных ее точках (слева) и годограф в пространстве скоростей (справа).

Рассмотрим для определенности случай, когда начальная скорость \mathbf{v}_0 перпендикулярна радиусу-вектору \mathbf{r}_0 начального положения (рис. 6). Если выбрать ось x по направлению радиуса-вектора \mathbf{r}_0 , т. е. положить вектор \mathbf{r}_0 равным $(r_0, 0)$, то вектор \mathbf{v}_0 будет иметь проекции $(0, v_0)$. При этом $L = r_0 m v_0$ и радиус годографа скорости $u = GM/(r_0 v_0) = v_{\text{circ}}^2/v_0$, где $v_{\text{circ}} = \sqrt{GM/r_0}$ - круговая скорость для начальной точки. Полагая для начального положения $\varphi(0) = 0$, из уравнений (41) находим $C_1 = 0$, $C_2 = v_0 - GM/(r_0 v_0) = v_0 - u$. Таким образом, при заданных начальных условиях центр годографа находится на оси v_y в точке $C_2 = v_0 - GM/(r_0 v_0) = v_0 - u$.

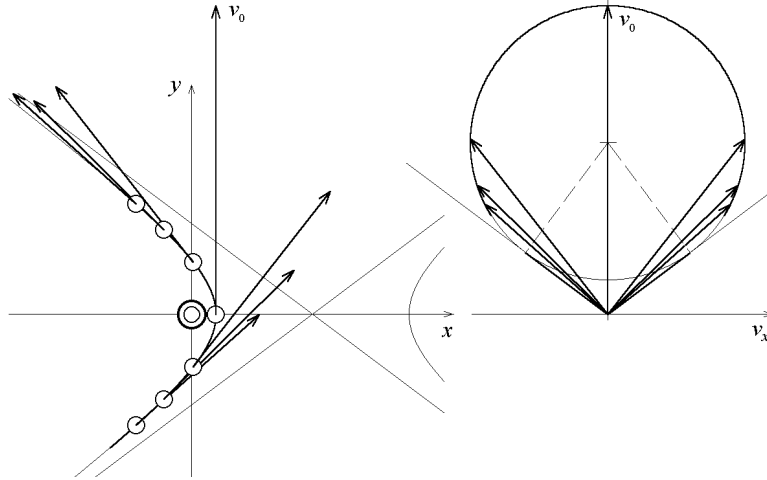


Рис. 8: Гиперболическая траектория с векторами скоростей в разных ее точках (слева) и годограф в пространстве скоростей (справа).

Если начальная скорость равна круговой скорости, т. е. $v_0 = \sqrt{GM/r_0}$, то из приведенных выражений следует, что радиус годографа равен начальной скорости $u = v_0$, а его центр лежит в начале координат пространства скоростей ($C_1 = 0, C_2 = 0$). Если начальная скорость равна скорости освобождения, т. е. $v_0 = \sqrt{2GM/r_0}$, то радиус годографа равен половине начальной скорости $u = v_0/2$, а центр окружности годографа лежит на оси v_y в точке $C_2 = v_0/2 = u$, т. е. годограф проходит через начало координат пространства скоростей и вектор начальной скорости проходит вдоль всего диаметра годографа (рис. 7).

Если начальная скорость больше скорости освобождения, то диаметр годографа меньше начальной скорости, т. е. начало координат пространства скоростей находится вне окружности годографа (рис. 8).

На концах малой оси эллиптической орбиты вектор скорости \mathbf{v} параллелен большой оси эллипса. Поэтому для этих точек вектор \mathbf{v} перпендикулярен диаметру кругового годографа скорости. Основание этого перпендикуляра делит диаметр на части, равные скоростям спутника в перигее и апогее орбиты (\mathbf{v}_P и \mathbf{v}_A соответственно). Поэтому длина перпендикуляра, т. е. скорость на конце малой оси, равна среднему геометрическому скоростей \mathbf{v}_P и \mathbf{v}_A : $v = \sqrt{v_P v_A}$.

Подчеркнем, что круговая форма годографа скорости получена для движения в кулоновом (ньютоновском) центральном поле, где сила квадратично убывает с расстоянием.

10 Альтернативный вывод уравнений орбиты и годографа скорости

В большинстве учебников вывод уравнения планетной орбиты традиционно базируется на использовании законов сохранения момента импульса и полной энергии. Мы следовали этой традиции в приведенном выше выводе 1-го закона Кеплера. Но можно получить уравнение орбиты и заодно доказать круговую форму годографа

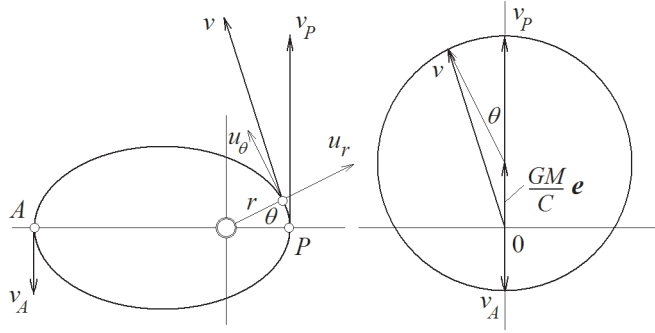


Рис. 9: Кеплерова орбита и векторы скорости в различных точках (слева) и годограф вектора скорости в пространстве скоростей (справа).

скорости при кеплеровом движении, отталкиваясь непосредственно от 2-го закона Ньютона для движения тела под действием центральной силы, обратно пропорциональной квадрату расстояния.

Будем исходить из дифференциального уравнения для $\mathbf{v} = d\mathbf{r}/dt$:

$$\frac{d\mathbf{v}}{dt} = -\frac{GM}{r^2} \mathbf{u}_r, \quad (43)$$

где $\mathbf{u}_r = \mathbf{r}/r$ — единичный вектор в направлении радиуса-вектора (см. левую часть рис. 9). Исключим r^2 из уравнения (43) с помощью закона сохранения момента импульса $L = mr^2\dot{\theta}$. В результате приходим к следующему уравнению:

$$\frac{d\mathbf{v}}{dt} = -\frac{GM}{C} \dot{\theta} \mathbf{u}_r. \quad (44)$$

Здесь введена константа $C = L/m = r^2\dot{\theta}$, физический смысл которой — момент импульса в расчете на единицу массы (сохраняющийся при движении) или, что то же самое, удвоенная секториальная скорость ($C = 2dS/dt$).

Решающий для дальнейшего вывода шаг заключается в подстановке $d\mathbf{u}_\theta/dt$ вместо $-\dot{\theta}\mathbf{u}_r$ в уравнение (44), где \mathbf{u}_θ — единичный вектор, в каждый момент направленный перпендикулярно радиусу-вектору \mathbf{r} (см. рис. 9):

$$\frac{d\mathbf{v}}{dt} = \frac{GM}{C} \frac{d\mathbf{u}_\theta}{dt}. \quad (45)$$

Интегрируя это уравнение по времени, для вектора скорости \mathbf{v} получаем следующее выражение в виде суммы двух векторов:

$$\mathbf{v} = \frac{GM}{C} (\mathbf{u}_\theta + \mathbf{e}). \quad (46)$$

Второй член в правой части выражения (46) — это постоянная интегрирования, представляющая собой в данном случае не зависящий от времени вектор, модуль которого равен $(GM/C)\mathbf{e}$. Первый же член — это вектор с постоянным модулем (GM/C) , направленный в каждый момент времени параллельно единичному вектору \mathbf{u}_θ , т. е. перпендикулярно текущему направлению радиуса-вектора \mathbf{r} .

Таким образом, выражение (46) говорит о том, что годограф вектора скорости для произвольного кеплерова движения представляет собой окружность (см. правую часть рис. 9). Действительно, единичный вектор \mathbf{u}_θ все время изменяет свое направление по мере продвижения тела по орбите. Поэтому вектор $(GM/C)\mathbf{u}_\theta$ фиксированной длины GM/C , начало которого смещено из начала координат пространства скоростей на постоянный вектор $(GM/C)\mathbf{e}$, с течением времени поворачивается (неравномерно), и его конец вычерчивает в пространстве скоростей окружность (или часть окружности в случае гиперболического движения). При этом конец вектора \mathbf{v} , т. е. суммы двух векторов $(GM/C)\mathbf{e}$ и $(GM/C)\mathbf{u}_\theta$, перемещается вдоль той же окружности (рис. 9), что и доказывает круговую форму годографа скорости для произвольного кеплерова движения.

Неизменную для данного движения величину $u = GM/C$ поворачивающегося вектора $\mathbf{u} = (GM/C)\mathbf{u}_\theta$ (радиус кругового годографа скорости) удобно выразить через значение скорости в перигее v_P и скорость v_{circ} для круговой орбиты на высоте перигея r_P . Поскольку $v_{\text{circ}} = \sqrt{GM/r_P}$ и $C = r_P v_P$, для $u = GM/C$ получаем следующее значение:

$$u = \frac{GM}{C} = \frac{v_{\text{circ}}^2}{v_P}, \quad (47)$$

что совпадает с полученным ранее выражением (36). При этом во втором (постоянном) слагаемом $(GM/C)\mathbf{e}$ в (46) модуль e вектора \mathbf{e} имеет ясный физический смысл: это эксцентриситет пространственной орбиты. Поэтому можно назвать \mathbf{e} *вектором эксцентриситета*. Постоянный вектор \mathbf{e} направлен перпендикулярно большой оси орбиты. Смещение центра кругового годографа из начала координат пространства скоростей $(GM/C)e$ можно представить как $v_P - u = v_P - v_{\text{circ}}^2/v_P$ или как $w = ue$, где эксцентриситет $e = v_P^2/v_{\text{circ}}^2 - 1$.

Последний шаг, который позволит нам получить уравнение орбиты из выражения (46), заключается в нахождении проекций обеих частей векторного равенства (46) на направление единичного вектора \mathbf{u}_θ . Из левой части рис. 9 мы видим, что эта проекция вектора \mathbf{v} равна $r\dot{\theta}$ или C/r , если принять во внимание, что $r^2\dot{\theta} = C$. Из правой части рис. 9 легко получить для проекции суммы векторов в правой части (46) выражение $(GM/C)(1 + e \cos \theta)$. Приравнявая эти значения, получаем искомого уравнение орбиты:

$$r = \frac{p}{1 + e \cos \theta}, \quad \text{где} \quad p = \frac{C^2}{GM} = \frac{L^2}{GMm^2} = r_P(1 + e). \quad (48)$$

11 Активное маневрирование — возвращение с орбиты

В качестве примера активного маневрирования на околоземной орбите рассмотрим задачу перехода корабля с круговой орбиты на траекторию снижения. Для безопасного возвращения на Землю вход спускаемого аппарата в атмосферу должен происходить под малым углом. Крутой спуск чреват чрезмерными тепловыми нагрузками, предъявляющими высокие требования к теплозащитному экрану спускаемого аппарата, и опасными для космонавтов перегрузками, возникающими

при быстром торможении. Это значит, что пассивная траектория снижения должна *касаться* границы плотных слоев атмосферы.

Рассмотрим и сопоставим два способа перехода корабля с круговой орбиты на траекторию снижения:

1. Дополнительная скорость при отстыковке от орбитальной станции сообщается кораблю в направлении, противоположном орбитальной скорости.
2. Дополнительная скорость сообщается кораблю в радиальном направлении (вертикально вниз).

Сообщение дополнительной скорости в любом случае переводит корабль с исходной круговой орбиты на эллиптическую. Один из фокусов эллипса, в соответствии с первым законом Кеплера, находится в центре Земли. При первом способе кратковременное включение тормозного двигателя изменяет только модуль, но не направление орбитальной скорости. Поэтому в точке D (рис. 10), где срабатывает двигатель, эллиптическая траектория снижения имеет общую касательную с исходной круговой орбитой. В этой точке будет расположен апогей эллиптической траектории. Ее перигей лежит на противоположном конце P большой оси, проходящей через D и центр Земли. Очевидно, что именно здесь эллипс должен проходить над самой поверхностью Земли (точнее, касаться плотных слоев атмосферы). Это и будет точка входа в атмосферу.

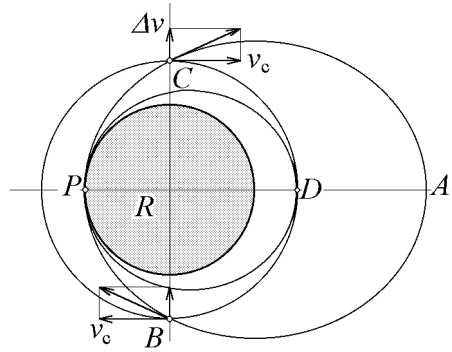


Рис. 10: Возможные траектории снижения космического корабля в заданную точку P поверхности Земли с исходной круговой орбиты.

Сделаем расчет дополнительной скорости Δv , необходимой для перехода на эллиптическую траекторию снижения. Пусть $v_D = v_{\text{circ}} - \Delta v$ — скорость в апогее D (v_{circ} — исходная скорость на круговой орбите), а v_P — скорость в перигее P . Запишем уравнения сохранения энергии и момента импульса (т. е. второго закона Кеплера) для точек D и P :

$$\frac{v_D^2}{2} - \frac{GM}{r} = \frac{v_P^2}{2} - \frac{GM}{R}; \quad rv_D = Rv_P. \quad (49)$$

Здесь r — радиус исходной круговой орбиты, R — радиус Земли, M — масса Земли. Подставляя v_P из второго уравнения (49) в первое, получим

$$v_D^2 \left(1 - \frac{r^2}{R^2}\right) = \frac{2GM}{r} \left(1 - \frac{r}{R}\right). \quad (50)$$

Сокращая обе части (50) на $(1 - r/R)$, находим значение скорости v_D в апогее

$$v_D = \sqrt{\frac{2GM}{r}} \frac{1}{\sqrt{1 + r/R}}. \quad (51)$$

Учитывая, что скорость станции на круговой орбите $v_{\text{circ}} = \sqrt{GM/r}$ и что $v_D = v_{\text{circ}} - \Delta v$, находим из (51) величину необходимого изменения скорости

$$\Delta v = v_{\text{circ}} \left(1 - \sqrt{\frac{2}{1 + r/R}} \right). \quad (52)$$

В случае низкой круговой орбиты (высота которой $h \ll R$) точную формулу (52) можно приближенно представить в более простом виде. Подставим в (52) $r = R + h$ и преобразуем квадратный корень следующим образом:

$$\sqrt{\frac{2}{1 + r/R}} = \sqrt{\frac{2}{2 + h/R}} = \frac{1}{\sqrt{1 + h/(2R)}} \approx 1 - \frac{h}{4R}.$$

Подставляя это значение в (52), получаем окончательно

$$\Delta v \approx v_{\text{circ}} \frac{h}{4R}. \quad (53)$$

Например, когда высота круговой орбиты составляет 20% радиуса Земли ($h = 0,2 R$), дополнительная скорость Δv , согласно (53), должна составлять приблизительно 5% исходной скорости на круговой орбите.

Рассчитаем теперь тормозной импульс для второго способа перехода на траекторию снижения. Сообщение дополнительной скорости в радиальном (поперечном к орбитальной скорости) направлении изменяет и модуль, и направление скорости. Поэтому новая эллиптическая траектория *пересекает* в этой точке (B на рис. 10) исходную круговую орбиту. Пусть эллиптическая траектория снижения касается Земли в точке P (это перигей новой орбиты). Запишем для точек B и P уравнения законов сохранения энергии и момента импульса:

$$\frac{v_{\text{circ}}^2 + (\Delta v)^2}{2} - \frac{GM}{r} = \frac{v_P^2}{2} - \frac{GM}{r}; \quad v_{\text{circ}} r = v_P R. \quad (54)$$

Здесь скорость v_P в перигее, как и Δv , имеет, разумеется, иное значение, чем в уравнении (49). Обратите внимание, что постоянная секториальная скорость в (54) для траектории снижения имеет то же значение, что и для исходной круговой орбиты: дополнительный радиальный импульс не изменяет *момента* импульса. Подставляя $v_P = v_{\text{circ}} r/R$ в первое из уравнений (54) и учитывая, что $GM/r = 2v_{\text{circ}}^2$, получаем

$$v_{\text{circ}}^2 + (\Delta v)^2 - 2v_{\text{circ}}^2 = v_{\text{circ}}^2 \left(\frac{r}{R} - 1 \right)^2.$$

Подставляя сюда $r = R + h$, окончательно получаем

$$\Delta v = v_{\text{circ}} \frac{h}{R}. \quad (55)$$

Таким образом, при втором способе перехода на траекторию снижения необходима, согласно (55), приблизительно в четыре раза большая дополнительная скорость по сравнению с первым способом. Например, для снижения с орбиты высотой $h = 0,2 R$ дополнительная скорость составляет 20% исходной скорости на круговой орбите.

Отметим, что для приземления в той же точке P , что и при первом способе снижения, радиальный тормозной импульс нужно сообщать кораблю в точке B круговой орбиты (см. рис. 10). Если при первом способе угловое расстояние между точкой D схода с круговой орбиты и точкой приземления P составляет 180° , при втором способе это угловое расстояние вдвое меньше (90°). Дополнительный радиальный импульс для перехода на траекторию снижения можно сообщить кораблю не только вниз (в направлении на центр Земли), но и *вертикально вверх* (точка C на рис. 10). В этом случае от точки схода с круговой орбиты до точки приземления (входа в атмосферу) корабль пройдет угловое расстояние 270° . Сначала корабль будет удаляться от Земли и только после прохождения через апогей A новой эллиптической орбиты начнет снижаться. Проверьте в вычислительном эксперименте приведенные выше теоретические расчеты маневров перехода на траекторию снижения.

12 Космический зонд

В качестве примера задачи активного маневрирования на космических орбитах рассмотрим «космический зонд», запускаемый с орбитальной станции, совершающей облет некоторой планеты, с целью сбора информации и исследования околопланетного пространства. Такая автоматическая научная лаборатория должна приблизиться к планете, произвести фотографирование ее поверхности и выполнить ряд измерений, а затем доставить накопленную информацию обратно на орбитальную станцию. Или, напротив, может возникнуть необходимость запустить зонд на большое расстояние от Земли для изучения межпланетного пространства. Возможны ли необходимые для таких целей траектории полета космического зонда? Как их осуществить?

При запуске со станции зонд перейдет на собственную эллиптическую орбиту вокруг планеты. Какие требования нужно предъявить к возможной орбите зонда? В первом из упомянутых выше случаев траектория должна подходить близко к поверхности планеты, т. е. это должна быть орбита с низким перигеем. В любом случае период обращения зонда по новой эллиптической орбите должен быть соизмеримым с периодом обращения станции вокруг планеты, чтобы зонд и станция периодически встречались. Такая встреча может произойти только в общей точке орбит станции и зонда. Это именно та точка, где зонд получил импульс дополнительной скорости.

Если, например, периоды обращения зонда и станции относятся как 3 к 2, зонд после совершения двух оборотов придет в общую точку их орбит одновременно со станцией как раз в тот момент, когда станция завершит три оборота. Сделаем расчет скорости, которую нужно сообщить зонду при отделении от станции, чтобы получить требуемый период обращения. Если дополнительная скорость сообщается зонду в направлении орбитального движения станции, большая полуось a эллип-

тической орбиты зонда будет определяться формулой (11). Найдем из нее квадрат начальной геоцентрической скорости v_0

$$v_0^2 = v_{\text{circ}}^2 \left(2 - \frac{r_0}{a} \right). \quad (56)$$

Эта формула в равной мере справедлива как для случая, когда начальная скорость больше круговой $v_0 > v_{\text{circ}}$, так и для случая $v_0 < v_{\text{circ}}$, когда отделяющийся от станции зонд получает дополнительную скорость в направлении, противоположном направлению орбитальной скорости станции. В последнем случае точка отделения зонда будет апогеем его эллиптической орбиты. Теперь воспользуемся третьим законом Кеплера, чтобы выразить отношение r_0/a в формуле (56) через заданное отношение периодов обращения станции T_0 и зонда T :

$$\frac{r_0}{a} = \left(\frac{T_0}{T} \right)^{2/3}.$$

Таким образом, после отделения от станции зонд должен иметь геоцентрическую скорость

$$v_0 = v_{\text{circ}} \sqrt{2 - (T_0/T)^{2/3}}. \quad (57)$$

Рассчитанные по формуле (57) значения начальной скорости зонда v_0 и соответствующей дополнительной скорости $\Delta v = |v_0 - v_{\text{circ}}|$ (в процентах от орбитальной скорости v_{circ}) для некоторых значений отношения периодов обращения T_0/T приведены в таблице:

T_0/T	v_0/v_{circ}	$\Delta v/v_{\text{circ}} \cdot 100$
2/3	1.112140	11.2140
3/2	0.830499	16.9561
5/4	0.916298	8.37015
4/5	1.066876	6.6876

Если при отделении зонда от станции дополнительную скорость Δv сообщать в радиальном направлении (вертикально вверх или вниз), то период обращения зонда по эллиптической орбите может быть только больше периода обращения станции по круговой орбите. Применяя к этому случаю закон сохранения энергии и второй закон Кеплера (закон сохранения момента импульса) и учитывая, что сообщение дополнительной скорости в радиальном направлении не изменяет момента импульса зонда, можно получить следующие выражения для расстояний от центра Земли до апогея и перигея эллиптической орбиты зонда:

$$r_A = \frac{r_0}{1 - \Delta v/v_{\text{circ}}}; \quad r_P = \frac{r_0}{1 + \Delta v/v_{\text{circ}}}.$$

Отсюда для большой полуоси a эллиптической орбиты зонда получаем следующее выражение:

$$a = \frac{1}{2}(r_A + r_P) = \frac{r_0}{1 - (\Delta v/v_{\text{circ}})^2}. \quad (58)$$

Применим и здесь третий закон Кеплера $r_0/a = (T_0/T)^{2/3}$ для определения орбиты, дающей требуемый период обращения. Тогда из формулы (58) можно найти, что для того, чтобы получить нужное значение (T_0/T) , космическому зонду при отделении от станции в радиальном направлении необходимо сообщить дополнительную скорость Δv , определяемую соотношением:

$$\left(\frac{\Delta v}{v_{\text{circ}}}\right) = 1 - \left(\frac{T_0}{T}\right)^{2/3}. \quad (59)$$

Например, для $T_0/T = 2/3$ формула (59) дает $\Delta v/v_{\text{circ}} = 0.48668$, а для $T_0/T = 4/5$ из (59) имеем $\Delta v/v_{\text{circ}} = 0.37179$.

13 Относительное движение орбитальных тел

Для исследования относительного движения тел на космических орбитах можно использовать приближенные дифференциальные уравнения, справедливые в условиях сравнительно небольших удалений (малых по сравнению с размерами орбиты). Рассмотрим для определенности движение некоторого предмета, брошенного космонавтами с орбитальной станции, движущейся по круговой околоземной орбите (рис. 11). Будем использовать связанную со станцией неинерциальную систему отсчета. Ось z направим перпендикулярно плоскости орбиты станции (параллельно вектору угловой скорости Ω обращения станции). Ось x направим в плоскости орбиты радиально от центра Земли, а ось y — вдоль направления орбитальной скорости \mathbf{v}_{orb} . Вектор \mathbf{r}_0 проведен из центра Земли к орбитальной станции. Радиус-вектор \mathbf{r} определяет положение предмета относительно станции, а вектор $\mathbf{r}' = \mathbf{r}_0 + \mathbf{r}$ — относительно центра Земли.

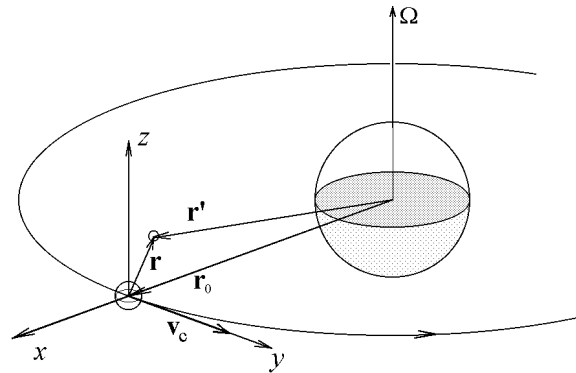


Рис. 11: Система координат, связанная с орбитальной станцией.

Ускорение \mathbf{a} предмета относительно выбранной вращающейся системы отсчета определяется силой земного тяготения $-GmM\mathbf{r}'/r'^3$ (M — масса Земли, m —

масса предмета), а также центробежной силой инерции $-m\boldsymbol{\Omega} \times (\boldsymbol{\Omega} \times \mathbf{r}')$ и кориолисовой силой инерции $2m\mathbf{v} \times \boldsymbol{\Omega}$, где \mathbf{v} — вектор скорости предмета относительно станции:

$$\mathbf{a} = -\frac{GM}{r'^3} \mathbf{r}' - \boldsymbol{\Omega} \times (\boldsymbol{\Omega} \times \mathbf{r}') + 2\mathbf{v} \times \boldsymbol{\Omega}. \quad (60)$$

Представим входящий в (60) вектор \mathbf{r}' в виде суммы $\mathbf{r}_0 + \mathbf{r}$. Чтобы упростить $1/r'^3$ в случае малых отклонений $r \ll r_0$, возведем \mathbf{r}' сначала в квадрат, а затем в степень $-3/2$. При возведении в квадрат вектора $\mathbf{r}_0 + \mathbf{r}$ можно отбросить r^2 . Ограничиваясь линейными по малой величине r/r_0 членами, в первом члене в правой части (60) получим

$$\frac{GM}{r'^3} \approx \frac{GM}{r_0^3} \left(1 + 2 \frac{\mathbf{r}_0 \cdot \mathbf{r}}{r_0^2}\right)^{-3/2} \approx \Omega^2 \left(1 - 3 \frac{\mathbf{r}_0 \cdot \mathbf{r}}{r_0^2}\right). \quad (61)$$

Здесь мы учли, что квадрат угловой скорости $\boldsymbol{\Omega}$ обращения станции по орбите равен GM/r_0^3 . При подстановке (61) в (60) с точностью до линейных по r/r_0 членов получаем

$$\mathbf{a} = -\Omega^2(\mathbf{r}_0 + \mathbf{r}) + 3\Omega^2 \frac{\mathbf{r}_0 \cdot \mathbf{r}}{r_0^2} \mathbf{r}_0 - \boldsymbol{\Omega} \times (\boldsymbol{\Omega} \times \mathbf{r}_0) - \boldsymbol{\Omega} \times (\boldsymbol{\Omega} \times \mathbf{r}) + 2\mathbf{v} \times \boldsymbol{\Omega}. \quad (62)$$

В выражении (62) главный член ускорения, сообщаемого брошенному предмету силой тяготения ($-\Omega^2\mathbf{r}_0$), компенсируется главным членом ускорения, сообщаемого центробежной силой инерции ($\boldsymbol{\Omega} \times (\boldsymbol{\Omega} \times \mathbf{r}_0)$), см. рис. 11). Проекция уравнения (62) на оси системы координат, связанной с орбитальной станцией, дают следующую систему приближенных дифференциальных уравнений относительного движения:

$$\begin{aligned} \ddot{x} &= 3\Omega^2 x + 2\Omega \dot{y}, \\ \ddot{y} &= -2\Omega \dot{x}, \\ \ddot{z} &= -\Omega^2 z. \end{aligned} \quad (63)$$

Движение брошенного предмета начинается от станции (из начала координат), поэтому во всех случаях $x(0) = 0$, $y(0) = 0$, $z(0) = 0$. Получим решения системы уравнений (63) для разных направлений начальной скорости \mathbf{v}_0 предмета относительно орбитальной станции.

1. Предмет бросают в направлении, перпендикулярном плоскости орбиты, т. е. $\dot{x}(0) = 0$, $\dot{y}(0) = 0$, $\dot{z}(0) = v_0$. Для таких начальных условий решение системы (63) имеет вид $x(t) = 0$, $y(t) = 0$, $z(t) = (v_0/\Omega) \sin \Omega t$. Таким образом, предмет совершает относительно станции периодическое колебательное движение вдоль оси z с периодом $T = 2\pi/\Omega$, равным периоду обращения станции по круговой орбите. Через четверть оборота предмет удаляется от станции на максимальное расстояние $l = v_0/\Omega = r_0(v_0/v_{\text{orb}})$. Пусть, например, высота круговой орбиты $h = 0.1 R \approx 640$ км (радиус орбиты $r_0 \approx 7$ тыс. км, период обращения $T \approx 98$ мин), а начальная скорость предмета $v_0 = 15$ м/с, что составляет 0.2% орбитальной скорости $v_{\text{orb}} = 7.5$ км/с. Тогда максимальное удаление предмета от станции $l \approx 14$ км. Этот результат легко объяснить, рассматривая движение предмета и станции в геоцентрической системе отсчета. В самом деле, в этом случае предмет будет двигаться практически

по круговой орбите, которая отличается от орбиты станции лишь небольшим наклоном своей плоскости (на угол $\alpha = v_0/v_{\text{orb}} \approx 2 \cdot 10^{-3}$). Обращаясь практически с одинаковыми периодами, предмет и станция через каждые пополоборота будут встречаться в точках пересечения своих орбит, удаляясь затем на максимальное расстояние $l = r_0\alpha = r_0(v_0/v_{\text{orb}})$.

2. Предмет бросают в радиальном направлении, например, вертикально вниз в сторону Земли, т. е. $\dot{x}(0) = -v_0$, $\dot{y}(0) = 0$, $\dot{z}(0) = 0$. Для таких начальных условий второе из уравнений (63) дает $\dot{y} = -2\Omega x$. Подставляя \dot{y} в первое уравнение (63), получаем $\ddot{x} = -\Omega^2 x$, откуда $x(t) = -(v_0/\Omega) \sin \Omega t$. Теперь из уравнения $\dot{y} = -2\Omega x$ при условии $y(0) = 0$ находим зависимость координаты y от времени: $y(t) = -2(v_0/\Omega)(\cos \Omega t - 1)$. Описываемое этими уравнениями движение предмета относительно станции происходит в плоскости xy ее орбиты ($z(t) = 0$). Чтобы установить форму траектории относительного движения, следует исключить время из уравнений для $x(t)$ и $y(t)$. В результате получаем

$$\frac{x^2}{l^2} + \frac{(y - 2l)^2}{(2l)^2} = 1. \quad (64)$$

Здесь, как и раньше, использовано обозначение $l = v_0/\Omega = r_0(v_0/v_{\text{orb}})$. Из (64) видно, что в системе отсчета, связанной с орбитальной станцией, предмет движется по эллипсу (рис. 12, *a*), малая полуось которого равна $l = r_0(v_0/v_{\text{orb}})$ (14 км при $v_0 = 15$ м/с). Большая полуось эллипса в два раза больше и ориентирована в направлении орбитальной скорости станции.

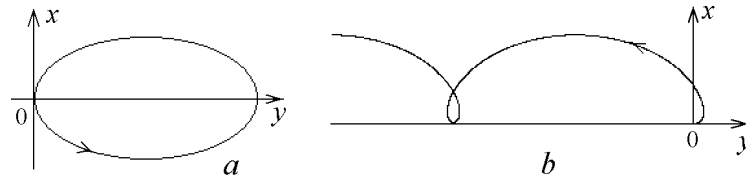


Рис. 12: Траектории брошенного предмета относительно орбитальной станции при направлении начальной скорости вертикально вниз к Земле (*a*) и вперед по направлению орбитальной скорости станции (*b*).

Таким образом, брошенный в сторону Земли предмет сначала действительно движется относительно станции вертикально вниз. Именно таким и представляется находящимся на станции космонавтам движение предмета, пока они в состоянии следить за ним невооруженным глазом. Но постепенно предмет начинает отклоняться от первоначально почти вертикальной траектории и через половину оборота станции по орбите оказывается на прежней высоте впереди станции на расстоянии около 56 км. Еще через пополоборота брошенный вертикально вниз предмет возвращается к станции с противоположной стороны (сверху, см. рис. 12, *a*). Такое периодическое движение предмета относительно станции также легко объяснить с точки зрения геоцентрического наблюдателя. Брошенный в радиальном направлении предмет

движется по эллиптической орбите с ничтожным эксцентриситетом и практически таким же, как у станции, периодом обращения. Эта орбита лежит в плоскости круговой орбиты станции и отличается от окружности практически лишь небольшим смещением центра. Обе окружности (т. е. орбиты станции и предмета) пересекаются в начальной точке и в диаметрально противоположной точке, куда станция приходит через половину периода обращения по орбите. В этой точке предмет снова оказывается на прежней высоте. Однако из-за небольшой неравномерности движения по своей эллиптической орбите (вспомните второй закон Кеплера) предмет приходит в эту диаметрально противоположную точку немного раньше станции, так как на середине именно этой половины орбиты он проходит через перигей. В результате в этот момент он опережает станцию в ее орбитальном движении на максимальное расстояние $4r_0(v_0/v_{\text{orb}})$. На следующей половине витка предмет проходит через апогей своей орбиты, и из-за небольшого замедления движения на этом участке орбиты приходит в общую начальную точку одновременно со станцией, приближаясь к ней сверху.

3. Когда предмет бросают в направлении орбитальной скорости v_{orb} (вперед или назад), период его обращения по эллиптической геоцентрической орбите уже нельзя считать равным периоду обращения станции. В относительном движении появляется «вековой» член, монотонно возрастающий со временем. Для начальных условий $\dot{x}(0) = 0$, $\dot{y}(0) = v_0$, $\dot{z}(0) = 0$ решение системы (63) имеет вид $x(t) = 2l(1 - \cos \Omega t)$, $y(t) = l(-3\Omega t + 4 \sin \Omega t)$, $z(t) = 0$, где, как и прежде, $l = r_0(v_0/v_{\text{orb}})$. В радиальном направлении (по высоте) относительное движение по-прежнему периодическое, но вдоль орбиты (вдоль оси y) наряду с периодическими колебаниями происходит также монотонное изменение координаты со средней скоростью $-3\Omega l = -3v_0$. Траектория такого движения показана на рис. 12, b (масштаб по вертикали преувеличен). Сначала брошенный вперед предмет движется относительно станции в направлении сообщенной ему начальной скорости, но вскоре отклоняется вверх и начинает попятное движение. Спустя время T , равное периоду обращения станции, предмет окажется на прежней высоте, но позади станции вдоль орбиты на расстоянии $6\pi l$ (около 265 км при $v_0 = 15$ м/с).

14 Семейство кеплеровых орбит равных энергий с общей начальной точкой

Рассмотрим семейство эллиптических орбит спутников, разлетающихся во всевозможных направлениях с одинаковой начальной скоростью v_0 из одной стартовой точки S , находящейся на расстоянии r_0 от силового центра F_1 (рис. 13).

Можно представить, например, что в S происходит взрыв, в результате которого осколки разлетаются с одинаковыми скоростями. Всем таким орбитам соответствует одинаковая энергия (в расчете на единицу массы). Большие оси всех орбит также равны; поэтому (в соответствии с третьим законом Кеплера) периоды обращения у всех спутников одинаковы, и все они одновременно возвращаются в исходную точку S .

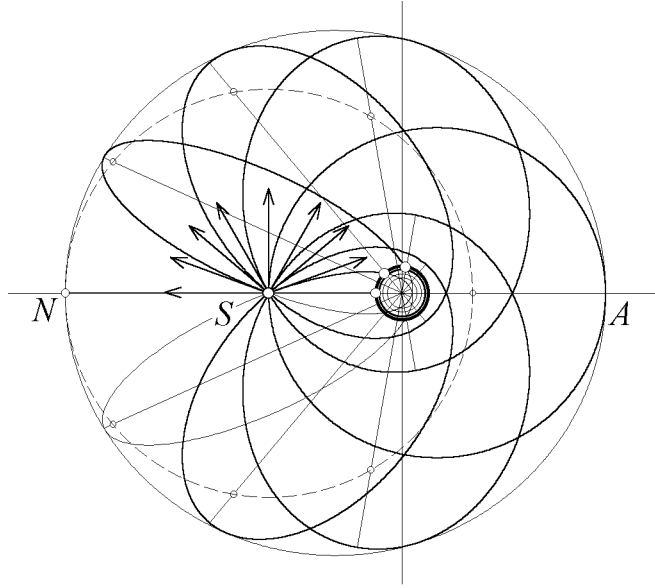


Рис. 13: Семейство орбит спутников, разлетающихся из одной точки с одинаковыми скоростями.

Определим границу области, заполняемой этими траекториями. Иначе говоря, найдем огибающую рассматриваемого семейства орбит. Спутник, начальная скорость которого в S направлена вертикально вверх, т. е. по радиусу от силового центра (влево на рис. 13), удаляется по прямой на некоторое максимальное расстояние r_{\max} до точки N , а затем начинает падать обратно в сторону силового центра по той же прямой. Его траекторию можно рассматривать как предельный случай сильно «сплюсненного» эллипса, выродившегося в отрезок прямой от силового центра F_1 до точки N наибольшего удаления. Фокусы этого вырожденного эллипса совпадают с концами отрезка (т. е. находятся в силовом центре и точке наибольшего удаления). Очевидно, что точка наибольшего удаления N принадлежит искомой границе. Расстояние r_{\max} до нее от силового центра найдем, приравнявая значения энергии в этой точке N и в начальной точке:

$$\frac{v_0^2}{2} - \frac{GM}{r_0} = -\frac{GM}{r_{\max}}, \quad \text{т. е.} \quad \frac{1}{r_{\max}} = \frac{1}{r_0} - \frac{v_0^2}{2GM}.$$

В последней формуле удобно выразить гравитационный параметр планеты GM через скорость освобождения v_{esc} для начальной точки ($v_{\text{esc}}^2 = 2GM/r_0$):

$$\frac{1}{r_{\max}} = \frac{1}{r_0} \left(1 - \frac{v_0^2}{v_{\text{esc}}^2} \right); \quad r_{\max} = \frac{r_0}{1 - (v_0/v_{\text{esc}})^2}.$$

В случае $v_0 = v_{\text{circ}}$ эта формула дает $r_{\max} = 2r_0$ — расстояние до точки наибольшего удаления вдвое больше расстояния r_0 до начальной точки. Еще одна точка искомой границы совпадает с апогеем (или с перигеем при $v_0 < v_{\text{circ}}$) A эллиптической орбиты спутника, вылетающего из начальной точки в перпендикулярном радиусу-вектору направлении. Расстояние r_A до нее от центра Земли определяется формулой (10).

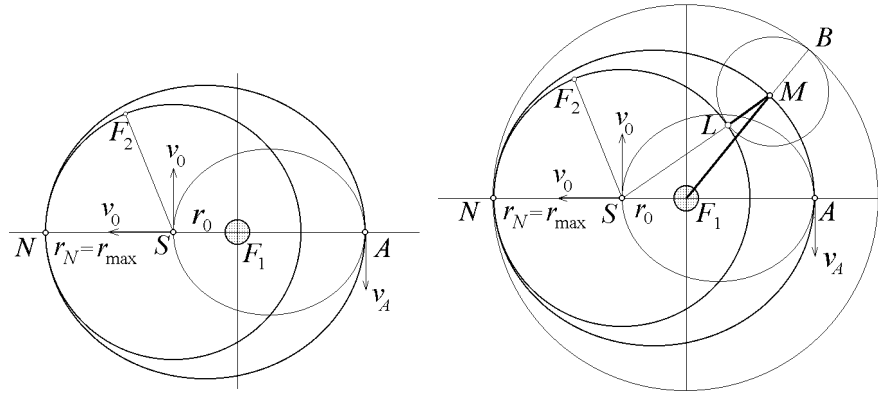


Рис. 14: К нахождению огибающей семейства эллиптических орбит спутников, разлетающихся из одной точки с одинаковыми скоростями.

Докажем, что искомая граница представляет собой эллипс (в пространстве — эллипсоид вращения), концы большой оси которого находятся в найденных выше точках N и A , а фокусы — в начальной точке S и в силовом центре F_1 (см. рис. 14, a). Форму границы можно определить следующим геометрическим построением. Прежде всего определим положение фокусов всех орбит рассматриваемого семейства. Один фокус у всех орбит общий и расположен в центре Земли. Множество вторых фокусов представляет собой окружность, центр которой находится в начальной точке S , а радиус равен расстоянию SN от этой начальной точки до точки наибольшего удаления N . В самом деле, для любой эллиптической орбиты данного семейства сумма расстояний до каждой точки от ее фокусов имеет одно и то же значение, равное длине большой оси орбиты. Большие оси у всех орбит, как уже отмечалось выше, одинаковы и равны длине r_{\max} отрезка F_1N , который можно рассматривать как большую ось предельно сплюсщенного эллипса, соответствующего орбите вылетевшего в направлении точки N спутника. Все орбиты семейства проходят через точку S ; расстояние от нее до фокуса F_1 у всех орбит равно r_0 . Поэтому расстояние от S до второго фокуса F_2 тоже должно быть одинаково для всех орбит. Отсюда и следует, что вторые фокусы семейства орбит лежат на окружности радиуса SN с центром в начальной точке S .

Далее сделаем следующее вспомогательное построение: проведем через наиболее удаленную от силового центра точку N искомой границы окружность радиусом r_{\max} с центром в центре Земли F_1 (см. рис. 14, b). Поставим теперь такую задачу: найти орбиту, проходящую через произвольную заданную точку M . Выбрав эту точку в качестве центра, проведем окружность, касающуюся построенной выше окружности радиуса r_{\max} (см. рис. 14, b). Легко видеть, что второй фокус искомой орбиты должен принадлежать этой окружности. В самом деле, сумма расстояний от M до фокусов опять-таки должна быть равна r_{\max} . И в то же время второй фокус должен лежать на уже найденной выше окружности с центром в S . При этом возможны следующие три случая.

1. Окружность с центром в M *пересекает* окружность фокусов в двух точках, что означает, что существуют *две* орбиты рассматриваемого семейства, проходящие через точку M ; вторые фокусы таких орбит лежат в этих точках

пересечения.

2. Окружность с центром в M не имеет общих точек с окружностью фокусов, т. е. ни одна из орбит рассматриваемого семейства не проходит через точку M ; другими словами, точка M лежит за пределами искомой границы.
3. Наконец, вспомогательная окружность с центром в M касается окружности фокусов, имея с ней единственную общую точку (см. рис. 14, b). Это означает, что через точку M проходит только одна орбита, и такая точка принадлежит искомой границе. В данном случае сумма расстояний от M до F_1 и S равна радиусу r_{\max} большой окружности с центром в F_1 плюс радиус SN окружности вторых фокусов. Таким образом, эта сумма не зависит от направления на точку M . Тем самым доказано, что множество точек, образующих границу занимаемой орбитами области, представляет собой эллипс с фокусами в точках F_1 и S .

Подчеркнем, что обращение к геометрическим свойствам эллипса позволило нам легко, без утомительных длинных выкладок, найти огибающую рассматриваемого семейства орбит.

Эксцентриситет огибающего эллипса можно найти как отношение расстояния r_0 между его фокусами к большой оси $r_N + r_A$.

$$e = \frac{r_0}{r_N + r_A} = \frac{v_{\text{esc}}^2 - v_0^2}{v_{\text{esc}}^2 + v_0^2}. \quad (65)$$

При увеличении начальной скорости осколков огибающая поверхность расширяется, а ее форма приближается к сферической. Действительно, как видно из уравнения (65), ее эксцентриситет e становится все меньше и стремится к нулю по мере приближения начальной скорости к скорости освобождения. Если начальная скорость v_0 равна круговой скорости v_{circ} для начальной точки, расстояние между фокусами огибающего эллипса равно одной трети его большой оси, т. е. эксцентриситет эллипса равен $1/3$. Если начальную скорость устремить к нулю, эксцентриситет огибающего эллипса приближается к единице. В пределе вершины огибающего эллипса (концы его большой оси) сливаются с его фокусами, эллипс становится предельно узким и вырождается в двойной прямолинейный отрезок, натянутый между начальной точкой S и центром Земли F_1 . Этот предельный случай вырожденного эллипса соответствует параболической огибающей семейства параболических траекторий баллистических снарядов, выпущенных с одинаковой скоростью из одной точки во всевозможных направлениях и движущихся в ограниченной области, в пределах которой поле тяготения Земли можно считать однородным (т. е. в приближении «плоской» Земли).

Знание огибающей поверхности может принести большую пользу при решении различных задач, связанных с орбитальным движением. Например, можно легко найти минимальную начальную скорость снаряда, необходимую для поражения заданной мишени из данной начальной точки. Предположим, что положение мишени M (рис. 14, b) задано указанием расстояния $r_M = |F_1M|$ от силового центра F_1 (центра Земли) и расстояния $l_M = |SM|$ от заданной начальной точки S (которая находится на расстоянии $r_0 = |F_1S|$ от силового центра). Какова минимальная начальная скорость снаряда, и под каким углом ее нужно направить?

Очевидно, что начальная скорость минимальна, если мишень находится на огибающей поверхности. Так как эта поверхность представляет собой эллипсоид, сумма расстояний $|F_1M|$ и $|SM|$ от M до ее фокусов (точек F_1 и S) равна большой оси эллипсоида: $|F_1M| + |SM| = r_N + r_A$. Сумма $|F_1M| + |SM|$ и есть как раз сумма данных расстояний r_M и l_M до мишени от F_1 и S . Обозначим эту сумму через b : $r_M + l_M = b$. Таким образом, мы должны приравнять данное нам значение b и большую ось $r_N + r_A$, длина которой была найдена выше при выводе выражения (65) для эксцентриситета огибающего эллипсоида:

$$b = r_N + r_A = r_0 \frac{v_{\text{esc}}^2 + v_0^2}{v_{\text{esc}}^2 - v_0^2}. \quad (66)$$

Разрешая уравнение (66) относительно v_0 , мы получаем искомую минимальную начальную скорость снаряда:

$$v_{0\text{min}}^2 = v_{\text{esc}}^2 \frac{b - r_0}{b + r_0}. \quad (67)$$

Уравнение (67) показывает, что для заданного положения начальной точки S минимальная начальная скорость зависит только от b , т. е. от суммы расстояний r_M и l_M , которыми определяется положение мишени ($b = r_M + l_M$). Согласно уравнению (67), начальная скорость равна нулю, если $b = r_0$, т. е. если мишень находится где-либо на отрезке SF_1 , соединяющем начальную точку и центр Земли. Минимальная скорость v_0 стремится к скорости освобождения $v_{\text{esc}} = \sqrt{2gR^2/r}$ по мере удаления мишени в бесконечность (когда $b \rightarrow \infty$).

Траектория снаряда, направленного в мишень M с минимальной начальной скоростью, представляет собой отрезок эллипса, проходящего через S и M . Один из фокусов этого кеплерова эллипса расположен в центре Земли, а второй находится на окружности с центром в начальной точке S , радиус которой равен $|SN|$ (см. рис. 14, b). Поэтому второй фокус находится в точке L , где отрезок SM от начальной точки к мишени пересекает указанную окружность. Зная положение обоих фокусов эллиптической траектории снаряда, мы легко находим нужное направление начальной скорости, используя оптическое свойство эллипса. Поскольку луч света, выходящий из фокуса F_1 в направлении S , эллиптическое зеркало отражает в сторону второго фокуса L , касательная к эллипсу в точке S , и тем самым и вектор начальной скорости $\mathbf{v}_{0\text{min}}$, направлены вдоль биссектрисы угла LSN (или MSN , см. рис. 14, b).

Конкретные примеры траекторий, соответствующих минимальной начальной скорости снаряда для заданных положений начальной точки S и мишени M , приведены на рис. 15. Пусть, например, начальная точка S расположена на высоте одной трети радиуса Земли R над Северным Полюсом, а мишень — на экваторе (рис. 15, a). Поэтому $r_0 = \frac{4}{3}R$, $r_M = R$, и $l_M = \frac{5}{3}R$, так что $b = \frac{8}{3}R$. Для минимальной начальной скорости уравнение (67) в этом случае дает $v_{0\text{min}}^2 = \frac{2}{3}v_{\text{circ}}^2$, $v_{0\text{min}} = 0.8165 v_{\text{circ}}$. Из треугольника F_1SM видно, что синус угла MSN равен $\frac{3}{5}$. Начальную скорость \mathbf{v}_0 нужно направить вдоль биссектрисы этого угла. Таким образом, угол между \mathbf{v}_0 и местной вертикалью должен составлять 71.565° . Траектория такого снаряда — это отрезок эллипса, фокусы которого расположены в точках F_1 (центр Земли) и F_2 . Последняя точка лежит на прямой SM , соединяющей начальную точку с мишенью.

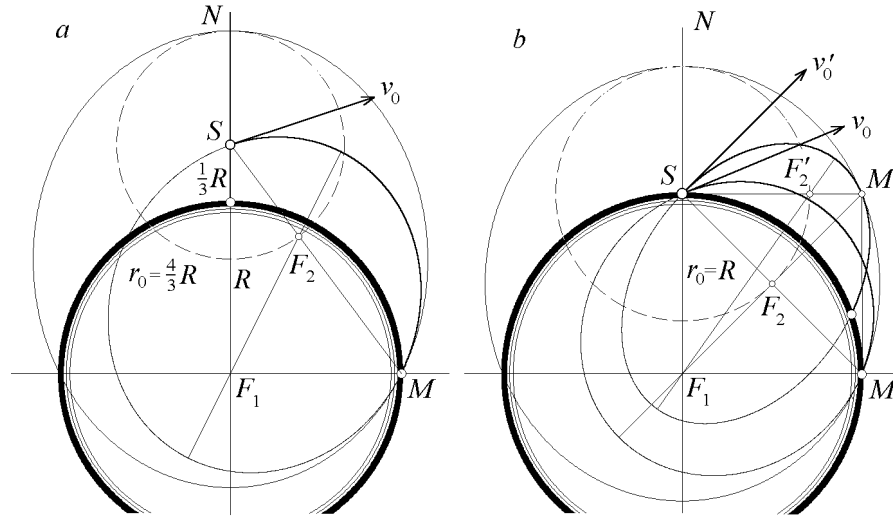


Рис. 15: Примеры траекторий, соответствующих минимальной начальной скорости снаряда при заданных положениях начальной точки S и мишени M .

Отметим, что в месте расположения мишени M (рис. 15, a) оба эллипса (траектория и огибающая поверхность) имеют общую касательную. Согласно оптическому свойству эллипса, луч F_1M из общего фокуса F_1 этих эллипсов должен отразиться в точке M от каждой из кривых в направлении ее второго фокуса, т. е. в направлении точек F_2 и S . Поэтому все три точки (M , F_2 и S) лежат на одной прямой MS .

Если же начальная точка S находится на поверхности Земли (рис. 15, b), для той же самой мишени M на экваторе имеем $l_M = \sqrt{2}R$, $b = (1 + \sqrt{2})R$, и уравнение (67) дает $v_{0\min} = 0.9102 v_{\text{circ}}$. В этом случае угол MSN равен 135° , так что вектор \mathbf{v}_0 должен составлять угол 67.5° с местной вертикалью.

Такая же по величине минимальная начальная скорость необходима для попадания в мишень M' , находящуюся в пространстве на расстоянии R по горизонтальной прямой от начальной точки S (см. рис. 15, b). К такому выводу можно прийти либо аналитически, используя уравнение (67), либо геометрически на основании того, что обе мишени M и M' лежат на одной и той же граничной поверхности. Чтобы поразить такую мишень, вектор \mathbf{v}_0 должен составлять угол 45° с вертикалью. Обратим внимание на то, что для целей на поверхности Земли дальность полета такого снаряда меньше, чем в рассмотренном случае снаряда, выпущенного с такой же скоростью под углом 67.5° к вертикали.

15 Прецессия эллиптической орбиты экваториального спутника

Нашу планету можно считать сферически симметричной лишь в первом приближении. Основное отклонение вызвано «сплюснутостью» земного шара, у которого полярный радиус на 21 км короче экваториального. Поэтому гравитационное поле Земли не имеет строгой сферической симметрии. В небесной механике Землю

иногда представляют в виде шара с надетым на него по экватору массивным обручем, т. е. вместо полярного сжатия используют эквивалентное представление об экваториальном «вздутии» Земли. В выражении для силы тяготения, действующей на спутник Земли, благодаря экваториальному «обручу» присутствует дополнительный член с осевой симметрией. При учете таких искажений поля тяготения движение спутника происходит уже не по кеплерову эллипсу, а по весьма сложной траектории, в общем случае не замкнутой и не лежащей в одной плоскости. После совершения одного оборота спутник уже не попадает в прежнюю точку.

15.1 Физические причины прецессии орбиты

Для спутника, находящегося на очень большом расстоянии от Земли, фактическое распределение массы Земли несущественно. Другими словами, на очень большом расстоянии поле тяготения Земли можно считать таким, как если бы вся масса Земли была сосредоточена в ее центре: сила тяготения убывает обратно пропорционально квадрату расстояния. Искажение центрального поля тяготения планеты, вызванное ее сплюснутостью вдоль оси, описывается малым дополнительным членом, убывающим гораздо быстрее — обратно пропорционально четвертой степени расстояния до центра планеты. Дополнительная сила тяготения, действующая на спутник со стороны массивного экваториального «обруча», в общем случае не направлена к центру обруча. Поэтому полная сила тяготения характеризуется только осевой (а не сферической) симметрией.

Когда искажения сферически симметричного поля тяготения невелики, удобно считать, что спутник движется по эллипсу, но сам этот эллипс непрерывно изменяется. Такую кеплерову орбиту с постепенно изменяющимися параметрами Лагранж назвал оскулирующей. Из-за отсутствия сферической симметрии плоскость оскулирующей орбиты постепенно поворачивается в пространстве. При этом угол между осью Земли и плоскостью орбиты остается неизменным, т. е. плоскость орбиты медленно прецессирует вокруг земной оси.

При движении в экваториальной плоскости планеты задача упрощается, ибо дополнительная сила притяжения спутника «обручем» направлена к центру, т. е. как и в случае сферически симметричной планеты зависит только от расстояния r до центра планеты. Но эта зависимость становится более сложной, так как к главному члену, обратно пропорциональному квадрату расстояния, добавляется небольшой член, обратно пропорциональный четвертой степени расстояния r :

$$F_r = -G \frac{mM}{r^2} \left(1 + b \frac{R^2}{r^2} \right). \quad (68)$$

В этой формуле G — гравитационная постоянная, m — масса спутника, M — масса планеты, R — ее экваториальный радиус. Значение безразмерной константы b зависит от степени «сплюснутости» планеты: оно равно отношению дополнительного члена силы тяготения к главному (невозмущенному ньютоновскому) члену на расстоянии R от центра планеты. В случае осевого сжатия планеты константа b положительна ($b > 0$). Если, например, некоторая часть Δm полной массы M сосредоточена в экваториальном поясе, этот параметр дается выражением $b = (3/4)\Delta m/M$ (см. следующий раздел). У Земли «сплюснутость» невелика: значение безразмерной постоянной b в уравнении (68) составляет всего лишь 0.0016.

Для гипотетической планеты, вытянутой вдоль оси (похожей на мяч для регби), константа b отрицательна ($b < 0$). В последнем случае можно представлять себе планету в виде шара с дополнительными точечными массами на полюсах — своего рода полярными «шапками.» В первом случае дополнительный член усиливает притяжение экваториального спутника к планете на малых расстояниях, а во втором ослабляет (по сравнению со случаем сферически симметричного распределения масс, когда всю массу планеты можно считать сосредоточенной в ее центре).

Поскольку в экваториальной плоскости планеты сила тяготения зависит только от расстояния r , момент импульса экваториального спутника сохраняется, и спутник описывает плоскую траекторию, которая в общем случае не будет замкнутой кривой. Движение по такой траектории происходит в соответствии со вторым законом Кеплера, т. е. радиус-вектор за равные промежутки времени описывает равные площади.

Как уже было сказано, для спутника, находящегося на очень большом расстоянии от Земли, отклонение поля тяготения от закона обратных квадратов из-за искажения формы планеты невелико. Поэтому на больших расстояниях спутник движется почти по кеплерову эллипсу. Но наличие дополнительного члена у силы тяготения, быстрее (по сравнению с основным) убывающего с расстоянием, заметно сказывается на сильно вытянутых орбитах спутников с низким перигеем, вызывая постепенный поворот большой оси эллипса вокруг фокуса при неизменных максимальном и минимальном расстояниях от центра планеты. Такой непрерывный поворот орбиты обычно называют *прецессией*.

Наблюдаемая в моделирующем эксперименте прецессия экваториальной орбиты в поле тяготения «сплюснутой» планеты иллюстрируется на рис. 16. Чтобы эффект был более заметен, при моделировании можно задавать утрированно большие значения (порядка единицы) безразмерного параметра b , характеризующего несферичность планеты и входящего в дополнительный член силы притяжения в уравнении (68).

Качественное объяснение прецессии вытянутой орбиты заключается в следующем. По мере приближения к планете роль дополнительного члена силы тяготения возрастает (он сильнее зависит от расстояния). Вблизи планеты сила тяготения в экваториальной плоскости больше, чем в случае шарообразной планеты такой же массы, и соответственно сообщаемое этой силой спутнику ускорение больше, чем необходимо для движения по кеплерову эллипсу. В результате вблизи планеты траектория искривляется сильнее, что можно трактовать как поворот большой оси эллипса вокруг центра планеты. Такой поворот, как легко видеть, происходит в направлении орбитального движения спутника. У Земли реальная сплюснутость мала, поэтому большая ось эллиптической орбиты за один оборот спутника поворачивается на очень малый угол, однако этот эффект накапливается за большое число оборотов по орбите.

На рис. 16 тонкими линиями показаны оскулирующие эллипсы для трех точек траектории (S , A и B) и векторы скорости в этих точках. Если бы дополнительный член в выражении для силы тяготения внезапно исчез, все параметры оскулирующего эллипса в дальнейшем оставались бы неизменными, и движение спутника происходило бы по эллипсу, касающемуся действительной траектории в рассматриваемой точке. Этот эллипс дает представление о характере истинной траектории

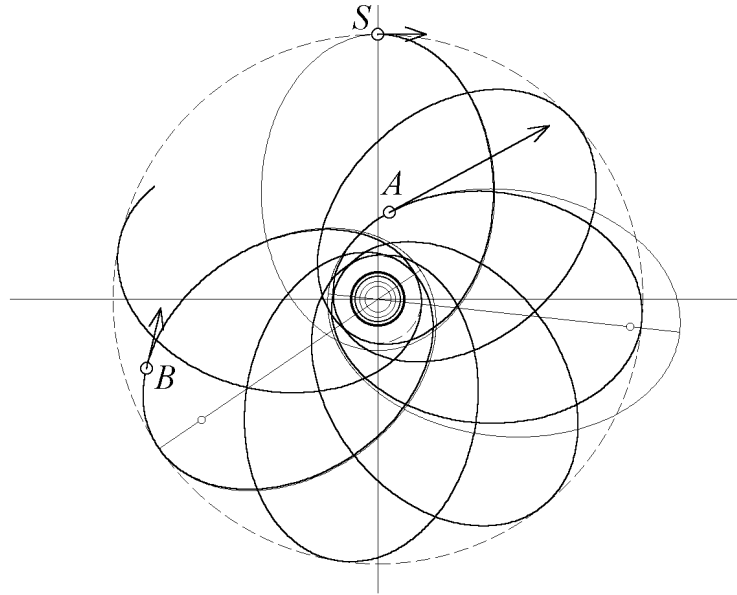


Рис. 16: Прецессия орбиты экваториального спутника «сплюснутой» планеты.

по крайней мере для некоторой окрестности данной точки.

Оскулирующие эллипсы, построенные для разных точек истинной траектории, различаются не только ориентациями больших осей, но и другими параметрами. В частности, оскулирующий эллипс для апогея имеет более короткую большую ось, чем эллипс для перигея. Но в противоположность ориентации большой оси эллипса, которая изменяется при обращении спутника все время в одном направлении, другие параметры оскулирующего эллипса изменяются периодическим образом. В результате у сложной траектории, порождаемой таким систематическим поворотом направления и периодическими вариациями длины большой оси оскулирующего эллипса, минимальное и максимальное расстояния спутника от центра планеты не изменяются от витка к витку.

Действительное движение спутника характеризуется двумя периодами: одним для радиального движения между максимальным и минимальным удалениями от центра (для периодических изменений модуля радиуса-вектора), и другим — для полного оборота радиуса-вектора. В общем случае эти периоды несоизмеримы, и многолепестковая траектория всюду плотно заполняет кольцевую область между окружностями, показанными штриховыми линиями на рис. 16. «Чудо» замкнутых кеплеровых эллиптических орбит обусловлено точным совпадением этих двух периодов при движении под действием центральной силы тяготения, убывающей обратно пропорционально квадрату расстояния.

Эффект прецессии большой оси выражен сильнее для орбит с большими эксцентриситетами. Для получения таких вытянутых орбит при моделировании нужно задавать начальную скорость, значительно отличающуюся от круговой скорости для выбранной начальной высоты. Траектория спутника выглядит как многолепестковый цветок, лепестки которого постепенно заполняют всю кольцевую область. Однако в тех случаях, когда период поворота большой оси равен целому (или рациональному) кратному периода обращения спутника (более точно, пери-

ода его радиального движения), орбита спутника вскоре замыкается, т. е. состоит всего из нескольких витков.

Программа «Прецессия экваториальной орбиты» позволяет строить оскулирующие эллипсы для любых точек действительной сложной траектории спутника. Чтобы при моделировании получить на экране оскулирующий эллипс, достаточно в подходящий момент нажать кнопку «Пауза». Если при этом соответствующий пункт меню «Условия моделирования» отмечен «галочкой», программа рассчитывает параметры эллипса для текущих значений положения и скорости спутника, и строит этот эллипс на экране. На рис. 16 оскулирующие эллипсы показаны (тонкими линиями) для трех точек траектории (начальной точки S , точек A и B). Нажав затем кнопку «Пуск», можно сравнить действительную траекторию дальнейшего движения с теоретически предсказанным невозмущенным движением спутника.

Если точка для построения оскулирующего эллипса выбрана достаточно далеко от планеты (точки S и B на рис. 16), то действительное движение происходит почти точно вдоль этого эллипса до тех пор, пока спутник не приблизится к перигею. Вблизи перигея действительное движение значительно отклоняется от эллипса, и на следующем витке траектории движение происходит по эллипсу, большая ось которого повернута на заметный угол в направлении орбитального движения спутника. Если же оскулирующий эллипс построен для точки, находящейся недалеко от планеты (точка A на рис. 16), то действительное движение идет вдоль оскулирующего эллипса только вблизи этой точки, и очень скоро значительно отклоняется от теоретической кривой.

Среди возможных траекторий экваториальных спутников в поле тяготения искаженной планеты всегда существуют замкнутые круговые орбиты любых радиусов. Поскольку в случае «сплюснутой» планеты центростремительная сила больше, чем у неискаженной планеты той же массы, скорость спутника на круговой орбите должна превышать круговую скорость, соответствующую неискаженной планете. Если представить себе, что искажение планеты внезапно исчезает, то начиная с этого момента круговой спутник стал бы двигаться по эллиптической орбите, перигей которой находится в исходной точке, где прежняя круговая и новая эллиптическая орбиты соприкасаются. Иначе говоря, для спутника, движущегося по круговой орбите вокруг искаженной планеты, для каждого момента времени оскулирующая орбита представляет собой эллипс с перигеем в данной точке, большая ось которого совершает ровно один оборот на протяжении периода кругового движения в поле тяготения искаженной планеты. Спутник постоянно находится в перигее такого оскулирующего эллипса.

В случае осевого «растяжения» планеты (или при наличии полярных «шапок») дополнительный член силы тяготения в экваториальной плоскости отрицателен ($b < 0$ в уравнении (68)), так как на малых расстояниях от планеты сила тяготения меньше, чем при сферически симметричном распределении масс. В самом деле, при приближении к планете расстояние до полярных «шапок» уменьшается медленнее, чем расстояние до ее центра. В этом случае при приближении к планете сила тяготения сообщает спутнику меньшее ускорение, чем необходимо для движения по кеплерову эллипсу, и этот эллипс как бы «распрямляется» вблизи перигея. В результате прецессия орбиты происходит в направлении, противоположном орбитальному движению спутника.

При работе с программой, моделирующей движение спутника в поле искажен-

ной планеты, следует иметь в виду, что выражение (68) для силы тяготения, используемое при моделировании, приближенное и справедливо только для достаточно больших расстояний от планеты. Когда траектория проходит близко к поверхности сильно деформированной планеты, принятая математическая модель не обеспечивает необходимой точности.

Деформация центрального тела (т. е. отклонение поля тяготения от сферической симметрии) — не единственная причина возможной прецессии орбиты спутника. Прецессия большой оси эллиптической орбиты планеты может быть вызвана гравитационными возмущениями со стороны других планет. В нашей планетной системе этот эффект наиболее значителен для Меркурия — самой близкой к Солнцу планеты. Расчеты показывают, что поля тяготения других планет действительно должны вызывать наблюдаемую астрономами прецессию орбиты Меркурия, но остается крошечное расхождение между расчетами и наблюдениями. Это расхождение составляет всего $43''$ (43 угловых секунды!) за столетие, и ему не находится объяснения в рамках ньютоновской теории тяготения. Исчерпывающее количественное объяснение прецессии перигелия эллиптической орбиты Меркурия получила лишь в созданной Эйнштейном релятивистской теории тяготения.

15.2 Поле тяготения искаженной планеты

Когда распределение массы небесного тела обладает сферической симметрией, создаваемое этим телом поле тяготения вне тела эквивалентно гравитационному полю точечной массы, т. е. напряженность поля убывает обратно пропорционально квадрату расстояния от центра тела. У звезд и планет масса распределена почти сферически симметрично, и в большинстве задач небесной механики можно считать, что их поля тяготения с высокой точностью подчиняются закону обратных квадратов.

Но в действительности форма планеты может слегка отличаться от идеальной сферы. Здесь мы покажем, что из-за небольшого аксиального искажения формы планеты ее гравитационное поле отличается от поля точечной массы небольшим дополнительным членом, который, как в уравнении (68), убывает обратно пропорционально четвертой степени расстояния от центра планеты.

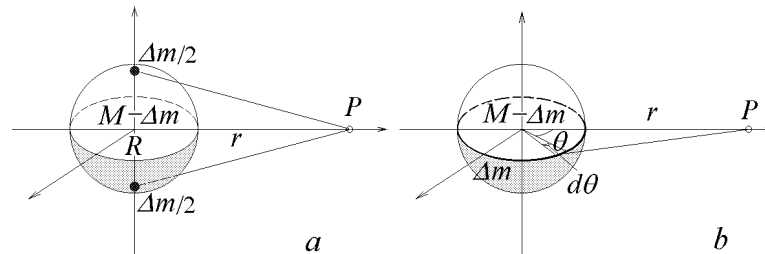


Рис. 17: Модели распределения массы для «вытянутой» планеты: точечные массы $\Delta m/2$ на полюсах (a), и для «сплюснутой» планеты: экваториальный обруч массы Δm , опоясывающий планету (b).

Рассмотрим сначала случай «вытянутой» планеты, полярный радиус которой немного больше экваториального. Для достаточно больших расстояний от плане-

ты можно принять, что гравитационное поле создается идеальной сферой массы $M - \Delta m$ и двумя точечными массами $\Delta m/2$, расположенными на полюсах планеты (рис. 17,а). Другими словами, мы предполагаем, что некоторая небольшая часть Δm всей массы M перенесена из центра на расстояние R к полюсам планеты. Благодаря осевой симметрии системы, гравитационное поле в экваториальной плоскости зависит только от расстояния r от центра. Потенциальная энергия $U(r)$ единичной массы в некоторой точке P экваториальной плоскости состоит из главного члена $-G(M - \Delta m)/r$, соответствующего точечному источнику массы $M - \Delta m$ в центре планеты, и дополнительного члена, соответствующего двум точечным массам $\Delta m/2$ на полюсах:

$$U(r) = -\frac{G}{r}(M - \Delta m) - \frac{G\Delta m}{\sqrt{r^2 + R^2}} = -\frac{GM}{r} \left(1 - \frac{\Delta m}{M} + \frac{\Delta m}{M} \frac{1}{\sqrt{1 + (R/r)^2}} \right). \quad (69)$$

Разумеется, это приближенное выражение справедливо только для расстояний r , достаточно больших по сравнению с радиусом R планеты: $r \gg R$. Но когда для точки P это условие выполнено, т. е. $R/r \ll 1$, формулу (69) для $U(r)$ можно упростить и привести к следующему виду:

$$U(r) \approx -\frac{GM}{r} \left[1 - \frac{1}{2} \frac{\Delta m}{M} \left(\frac{R}{r} \right)^2 \right]. \quad (70)$$

Силу тяготения $F(r)$, действующую на единичную массу в экваториальной плоскости планеты, можно найти как производную потенциальной энергии $U(r)$ по расстоянию r (взятую с противоположным знаком):

$$F(r) = -\frac{dU(r)}{dr} = -\frac{GM}{r^2} \left[1 - \frac{3}{2} \frac{\Delta m}{M} \left(\frac{R}{r} \right)^2 \right]. \quad (71)$$

Мы видим, что дополнительный член в выражении для силы тяготения $F(r)$ пропорционален искажению планеты (которое в нашей модели характеризуется величиной $\Delta m/M$) и обратно пропорционален четвертой степени расстояния r от центра планеты. Знак этого члена противоположен знаку главного члена, т. е. осевое растяжение планеты уменьшает силу тяготения в экваториальной плоскости. Сравнивая выражение (71) с уравнением (68), получаем следующее выражение для безразмерной величины b , которая в уравнении (68) характеризует искажение поля тяготения из-за аксиального растяжения планеты:

$$b = -\frac{3}{2} \frac{\Delta m}{M}. \quad (72)$$

Аналогично можно рассмотреть случай «сплюснутой» планеты. На больших расстояниях от планеты (при $r \gg R$) поле тяготения будет таким, как если бы оно создавалось идеально сферическим телом массы $M - \Delta m$ с дополнительным экваториальным поясом массы Δm (см. рис. 17,б). Другими словами, мы принимаем

модель, в которой некоторая часть Δm полной массы M перенесена из центра планеты на ее экватор.

Чтобы рассчитать поле тяготения, создаваемое такой системой, мы мысленно разбиваем пояс на элементарные участки, стягиваемые центральным углом $d\theta$. Масса каждого элементарного участка равна $dm = (\Delta m/2\pi)d\theta$. Если угловое положение некоторого элемента пояса характеризуется углом θ (см. рис. 17, *b*), то расстояние от элемента до точки P равно $\sqrt{r^2 + R^2 - 2rR \cos \theta}$, и вклад этого элемента в потенциальную энергию единичной массы в точке P равен

$$dU(r) = -\frac{Gdm}{\sqrt{r^2 + R^2 - 2rR \cos \theta}} = -\frac{G\Delta m}{2\pi} \frac{d\theta}{\sqrt{r^2 + R^2 - 2rR \cos \theta}}. \quad (73)$$

Чтобы найти потенциальную энергию $\Delta U(r)$ в поле тяготения, создаваемом всем поясом, воспользуемся принципом суперпозиции и проинтегрируем $dU(r)$ из выражения (73) по θ вдоль всего пояса от 0 до 2π :

$$\Delta U(r) = -\frac{G\Delta m}{r} \frac{1}{2\pi} \int_0^{2\pi} \frac{d\theta}{\sqrt{1 + (R/r)^2 - 2(R/r) \cos \theta}}. \quad (74)$$

Принятая здесь модель распределения масс для «сплюснутой» планеты применима только для больших расстояний $r \gg R$, и поэтому можно упростить подынтегральное выражение в случае $R/r \ll 1$:

$$\begin{aligned} \Delta U(r) &\approx -\frac{G\Delta m}{r} \frac{1}{2\pi} \int_0^{2\pi} \left[1 - \frac{1}{2} \left(\frac{R}{r} \right)^2 + \frac{R}{r} \cos \theta + \frac{3}{2} \left(\frac{R}{r} \right)^2 \cos^2 \theta \right] d\theta = \\ &= -\frac{G\Delta m}{r} \left[1 + \frac{1}{2} \left(\frac{R}{r} \right)^2 \frac{1}{2\pi} \int_0^{2\pi} (3 \cos^2 \theta - 1) d\theta \right] = \\ &= -\frac{G\Delta m}{r} \left[1 + \frac{1}{4} \left(\frac{R}{r} \right)^2 \right]. \end{aligned} \quad (75)$$

Добавляя потенциальную энергию $\Delta U(r)$ поля, создаваемого поясом, к потенциальной энергии $-G(M - \Delta m)/r$ единичной массы в поле тяготения точечного источника массы $M - \Delta m$, расположенного в центре планеты, получаем следующее выражение для потенциальной энергии на расстоянии r от «сплюснутой» планеты:

$$U(r) = -\frac{GM}{r} \left[1 + \frac{1}{4} \frac{\Delta m}{M} \left(\frac{R}{r} \right)^2 \right] = -\frac{gR^2}{r} \left[1 + \frac{1}{4} \frac{\Delta m}{M} \left(\frac{R}{r} \right)^2 \right]. \quad (76)$$

Мы заменили здесь произведение GM на gR^2 , где g — ускорение свободного падения на поверхности планеты. Дифференцируя потенциальную энергию $U(r)$ по r , получаем выражение для силы тяготения, действующей на единичную массу в экваториальной плоскости планеты:

$$F(r) = -\frac{dU(r)}{dr} = -\frac{gR^2}{r^2} \left[1 + \frac{3}{4} \frac{\Delta m}{M} \left(\frac{R}{r} \right)^2 \right] = -\frac{gR^2}{r^2} \left[1 + b \left(\frac{R}{r} \right)^2 \right]. \quad (77)$$

Здесь мы ввели безразмерный параметр $b = (3/4)(\Delta m/M)$, характеризующий искажение поля тяготения из-за осевого сжатия планеты. Таким образом, в случае «сплюснутой» планеты экваториальный пояс приводит в выражении (68) для силы тяготения $F(r)$ к появлению дополнительного члена, который убывает с расстоянием обратно пропорционально четвертой степени расстояния r от центра планеты. Знак дополнительного члена совпадает со знаком основного члена (обратно пропорционального квадрату расстояния): осевое сжатие увеличивает силу тяготения в экваториальной плоскости планеты, что вызывает поворот большой оси эллиптической орбиты экваториального спутника в направлении его орбитального движения.

16 Задача двух тел

Рассмотрим движение двух взаимодействующих тел (материальных точек), имеющих массы m_1 и m_2 . В некоторой инерциальной системе отсчета их положения определяются радиусами-векторами \mathbf{r}_1 и \mathbf{r}_2 . Обозначим через \mathbf{F}_{12} центральную силу, действующую на первое тело со стороны второго. Тогда (в соответствии с третьим законом Ньютона) на второе тело со стороны первого должна действовать равная по модулю и противоположно направленная сила \mathbf{F}_{21} . Таким образом,

$$\mathbf{F}_{21} = -\mathbf{F}_{12}. \quad (78)$$

Не будем пока конкретизировать физическую природу взаимодействия рассматриваемых тел. В частном случае это могут быть силы всемирного тяготения. Запишем уравнения движения (уравнения второго закона Ньютона) для каждого из тел

$$m_1 \ddot{\mathbf{r}}_1 = \mathbf{F}_{12}, \quad m_2 \ddot{\mathbf{r}}_2 = -\mathbf{F}_{12}. \quad (79)$$

Двумя точками над буквой здесь обозначена, как это обычно принято в механике, вторая производная по времени (ускорение). Перейдем в этой системе дифференциальных уравнений от переменных \mathbf{r}_1 и \mathbf{r}_2 к новым переменным \mathbf{r}_c и \mathbf{r} , которые выражаются через \mathbf{r}_1 и \mathbf{r}_2 следующим образом:

$$\mathbf{r}_c = \frac{m_1 \mathbf{r}_1 + m_2 \mathbf{r}_2}{m_1 + m_2}, \quad \mathbf{r} = \mathbf{r}_1 - \mathbf{r}_2. \quad (80)$$

Новые переменные \mathbf{r}_c и \mathbf{r} в (80) имеют ясный физический смысл: радиус-вектор \mathbf{r}_c определяет положение центра масс системы двух тел, а вектор \mathbf{r} характеризует положение первого тела относительно второго. Складывая почленно уравнения движения (79), получаем $\ddot{\mathbf{r}}_c = 0$: центр масс системы двух взаимодействующих тел движется прямолинейно и равномерно. Отметим, что равенство нулю ускорения центра масс связано с тем, что силы взаимодействия удовлетворяют третьему закону Ньютона (78).¹ Чтобы получить дифференциальное уравнение для переменной \mathbf{r} , описывающей относительное движение тел, разделим первое из уравнений

¹ Впрочем, можно считать сохранение импульса замкнутой системы и связанное с этим равномерное движение ее центра масс более фундаментальным свойством (выражающим однородность физического пространства), а третий закон Ньютона (и необходимость его выполнения для всех фундаментальных взаимодействий, включая закон всемирного тяготения) — следствием сохранения импульса.

(79) на m_1 , второе — на m_2 , и вычтем из первого уравнения второе. В результате получим

$$\ddot{\mathbf{r}} = \left(\frac{1}{m_1} + \frac{1}{m_2} \right) \mathbf{F}_{12}. \quad (81)$$

Введем *приведенную массу* двух взаимодействующих тел по следующему определению:

$$\frac{1}{\mu} = \frac{1}{m_1} + \frac{1}{m_2}, \quad \text{или} \quad \mu = \frac{m_1 m_2}{m_1 + m_2}. \quad (82)$$

Тогда (81) принимает вид уравнения движения *единственного* тела, имеющего массу μ (82), под действием центральной силы \mathbf{F}_{12} , равной силе взаимодействия тел. В частности, когда взаимодействие тел обусловлено всемирным тяготением, задача нахождения их относительного движения $\mathbf{r}(t)$ (т. е. движения первого тела относительно второго) сводится к задаче Кеплера для одного тела в центральном поле тяготения под действием силы, обратно пропорциональной квадрату расстояния до силового центра. Такое движение происходит по одному из конических сечений (эллипсу, параболе или гиперболе).

Движение каждого из тел удобно рассматривать в инерциальной системе отсчета, связанной с центром масс системы тел. Выберем начало отсчета в центре масс, полагая $\mathbf{r}_c = 0$, т. е. $m_2 \mathbf{r}_2 = -m_1 \mathbf{r}_1$. Тогда радиусы-векторы каждого из тел будут следующим образом выражаться через радиус-вектор относительного положения $\mathbf{r}(t)$:

$$\mathbf{r}_1 = \frac{m_2}{m_1 + m_2} \mathbf{r}, \quad \mathbf{r}_2 = -\frac{m_1}{m_1 + m_2} \mathbf{r}. \quad (83)$$

Это значит, что в том случае, когда описываемое уравнением (81) относительное движение тел происходит под действием сил тяготения по какой-либо кеплеровой орбите, оба тела движутся по геометрически подобным кеплеровым орбитам с общим фокусом в центре масс системы.

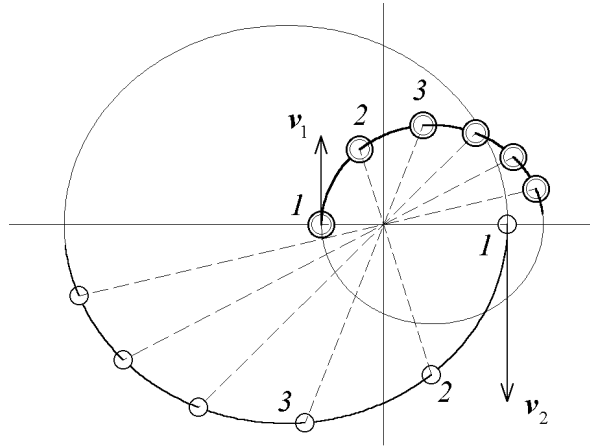


Рис. 18: Траектории компонент двойной звезды в системе отсчета центра масс. Одновременные положения компонент отмечены одинаковыми цифрами.

Тела в своем движении находятся все время на противоположных концах отрезка прямой, проходящего через центр масс (см. рис. 18). Из (83) следует, что

линейные размеры таких геометрически подобных орбит обратно пропорциональны массам тел. Когда масса m одного из тел много меньше массы M другого ($m \ll M$), как, например, в случае планеты и Солнца или спутника и планеты, центр масс системы практически совпадает с положением большого тела, а приведенная масса сводится к массе малого тела. В результате мы возвращаемся к задаче о движении тела под действием силы притяжения к неподвижному центру. При равных массах тел приведенная масса равна половине массы одного из тел. Линейные размеры орбит в этом случае одинаковы, а относительное движение тел происходит по геометрически подобной орбите вдвое большего размера.

Поскольку задача о движении двух взаимодействующих тел математически эквивалентна задаче о движении одного тела (с приведенной массой) в заданном постоянном центральном силовом поле, ее обычно не относят к задаче многих тел. Но описанный выше традиционный подход, будучи достаточно простым и совершенно правильным в математическом отношении, может вызвать у студента определенные трудности, поскольку для рассматриваемого относительного движения тел фактически используется неинерциальная система отсчета. При этом производится ссылка на известное решение задачи Кеплера, полученное в инерциальной системе отсчета. При изучении физики в рамках общего курса объяснение этого кажущегося несоответствия может оказаться слишком тонким и трудным для понимания моментом. Да и задача преобразования от одной системы отсчета к другой в данном случае тоже может вызывать затруднения. В самом деле, ведь как не просто было Копернику и Галилею довести такие идеи до всеобщего признания.

Все эти затруднения можно обойти, если воспользоваться несколько иным, отличным от традиционного подходом к задаче двух тел. Будем рассматривать движение каждого из тел в инерциальной системе отсчета, связанной с общим центром масс. Поскольку сила тяготения в любой момент направлена вдоль прямой, соединяющей тела, и центр масс находится на этой прямой, то векторы сил, действующих на каждое из тел, всегда направлены к центру масс. Чтобы объяснить, почему движение каждого из тел относительно центра масс подчиняется законам Кеплера и происходит по коническим сечениям, достаточно показать, что можно трактовать движение каждого тела как происходящее в некотором эффективном гравитационном поле, создаваемом *неподвижным центром*, а не другим движущимся телом этой пары. Такой силовой центр расположен в неподвижном центре масс системы, и характеризуется некоторой эффективной массой $M_{\text{эф}}$. Действующая на какое-либо из тел со стороны такого центра сила обратно пропорциональна квадрату расстояния до него от этого тела.

В самом деле, пусть \mathbf{r}_1 и \mathbf{r}_2 — проведенные из центра масс радиусы-векторы мгновенных положений тел, массы которых равны m_1 и m_2 . Тогда $m_1\mathbf{r}_1 + m_2\mathbf{r}_2 = 0$, и $r_1 + r_2 = [1 + (m_1/m_2)]r_1$. Пользуясь этим соотношением, в формуле для силы тяготения \mathbf{F}_1 , приложенной к первому телу со стороны второго, мы можем выразить расстояние $(r_1 + r_2)$ между телами через расстояние r_1 от центра масс до первого тела:

$$\mathbf{F}_1 = -G \frac{m_1 m_2}{(r_1 + r_2)^2} \frac{\mathbf{r}_1}{r_1} = -G \frac{m_1 (M_1)_{\text{эф}}}{r_1^2} \frac{\mathbf{r}_1}{r_1}, \quad (M_1)_{\text{эф}} = \frac{m_2^3}{(m_1 + m_2)^2}. \quad (84)$$

Таким образом, в связанной с центром масс инерциальной системе отсчета движение первого тела массы m_1 будет в точности таким, как если бы на него действо-

вало центральное поле тяготения, создаваемое неподвижным источником с массой $(M_1)_{\text{эф}}$ (а не вторым движущимся телом). Как мы знаем, такое движение происходит по законам Кеплера.

Такие же рассуждения можно применить и ко второму телу системы: его гравитационное взаимодействие с первым телом можно заменить действием некоторого неподвижного источника, расположенного в центре масс и характеризуемого (другой) эффективной массой $(M_2)_{\text{эф}} = m_1^3 / (m_1 + m_2)^2$. Остается только доказать, что кеплеровы движения обоих тел происходят синхронно по геометрически подобным компланарным (замкнутым либо открытым) орбитам, линейные размеры которых обратно пропорциональны массам тел. Такое заключение немедленно вытекает из уравнения $m_1 \mathbf{r}_1 + m_2 \mathbf{r}_2 = 0$, выполняющегося в системе центра масс при движении тел в любой момент времени.

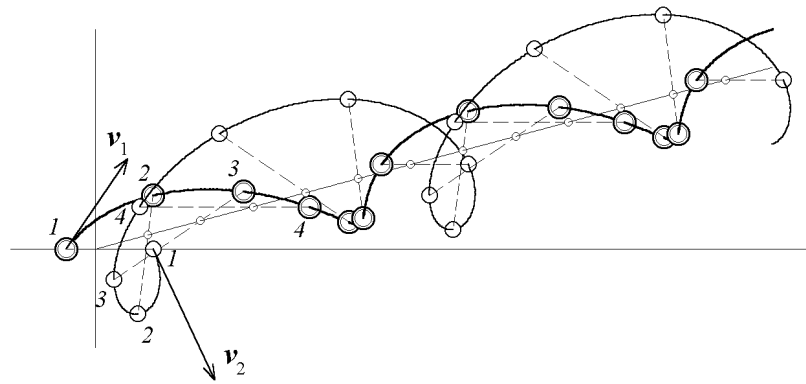


Рис. 19: Траектории компонент двойной звезды при наблюдении «со стороны» (в инерциальной системе отсчета). Одновременные положения компонент отмечены одинаковыми цифрами.

В любой другой инерциальной системе отсчета, т. е. при наблюдении «со стороны», тела системы движутся неравномерно вдоль сложных волнообразных или петлеобразных траекторий. Эта кажущаяся сложность их движения получается в результате сложения сравнительно простых кеплеровых движений (периодических при замкнутых орбитах) относительно центра масс с равномерным прямолинейным движением вместе с центром масс системы. На рис. 19 показан пример таких траекторий.

17 Точные частные решения задачи трех тел

Для ограниченной круговой задачи трех тел существует класс точных решений, соответствующих равновесию третьего тела (масса которого пренебрежимо мала по сравнению с массами двух других тел) в одной из пяти лагранжевых точек (или *точек либрации*) во вращающейся системе отсчета, связанной с линией, соединяющей массивные тела. Ниже приводится математическое доказательство существования треугольных точек либрации и описан способ нахождения положения коллинеарных точек либрации.

17.1 Треугольные точки либрации

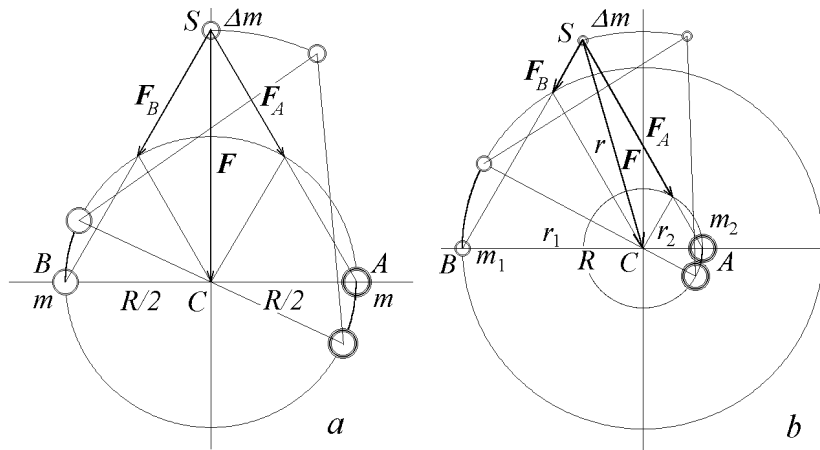


Рис. 20: Треугольные точки либрации в системе тяготеющих тел A и B равных масс (a) и различных масс (b).

Рассмотрим сначала треугольные точки либрации в частном случае, когда массы тел A и B равны и в системе центра масс они движутся по общей круговой орбите, находясь в каждый момент в ее диаметрально противоположных точках. Диаметр такой орбиты равен R (рис. 20, a). Угловую скорость ω обращения массивных тел легко найти с помощью второго закона Ньютона. Рассматривая круговое движение одного из тел массы m по окружности радиуса $R/2$ под действием силы тяготения, действующей со стороны другого тела, можно написать:

$$m\omega^2 R/2 = Gm^2/R^2,$$

откуда $\omega^2 = 2Gm/R^3$. Если третье тело пренебрежимо малой массы поместить в вершину S равностороннего треугольника BAS , основанием BA которого служит отрезок, соединяющий массивные тела, то результирующая сила притяжения третьего тела двумя массивными телами будет направлена к центру масс C , а ее величина будет как раз такой, чтобы сообщать третьему телу центростремительное ускорение, необходимое для синхронного кругового движения вместе с массивными телами. Действительно, результирующая сила тяготения равна $\sqrt{3}Gm\Delta m/R^2$, а центростремительное ускорение при обращении вокруг центра масс по окружности радиуса $R\sqrt{3}/2$ с угловой скоростью ω равно $\omega^2 R\sqrt{3}/2 = \sqrt{3}Gm/R^2$.

Таким образом, если третье тело помещено в точку либрации S и во вращающейся системе отсчета покоится (имеет нулевую скорость), оно будет оставаться в этой точке и дальше. Другими словами, вся система трех тел вращается как целое (как твердое тело) вокруг центра масс C с угловой скоростью $\omega = \sqrt{2mG/R^3}$. Треугольная равносторонняя конфигурация тел сохраняется во время движения. В системе отсчета, связанной с одним из массивных тел, например, с телом A , третье тело обращается вокруг A по той же круговой орбите радиуса R , что и другое массивное тело B , находясь впереди либо позади тела B на угловом расстоянии 60° .

Для системы, в которой массы больших тел A и B различны, доказательство оказывается несколько более сложным. Круговое движение тел вокруг центра масс C (рис. 20, b) происходит с угловой скоростью $\omega = \sqrt{(m_1 + m_2)G/R^3}$. Это выражение получается тем же способом, что и для рассмотренного выше случая равных масс: достаточно применить второй закон Ньютона к круговому движению одного из массивных тел. Чтобы увидеть, что и в этом случае вся система трех тел может вращаться как целое (как твердое тело) вокруг центра масс, нужно показать, что результирующая сила тяготения, приложенная к третьему телу со стороны массивных тел, направлена к центру масс, а ее величина как раз такова, чтобы обеспечить третьему телу необходимое центростремительное ускорение.

Проведем вектор из треугольной точки либрации S (рис. 20, b) к центру масс C , и рассмотрим его составляющие, параллельные боковым сторонам треугольника BAS . Из рисунка видно, что эти составляющие равны расстояниям r_1 и r_2 между центром масс и телами B и A соответственно. Покажем, что этот вектор можно рассматривать (в определенном масштабе) как результирующую силу тяготения \mathbf{F} , приложенную к телу S пренебрежимо малой массы Δm , а его составляющие вдоль сторон треугольника — как силы притяжения \mathbf{F}_B и \mathbf{F}_A тела S телом B массы m_1 и телом A массы m_2 соответственно.

Пусть R — расстояние между массивными телами A и B . Тогда их расстояния от центра масс равны $r_1 = Rm_2/(m_1 + m_2)$ и $r_2 = Rm_1/(m_1 + m_2)$ соответственно. Согласно закону тяготения, $F_B = Gm_1\Delta m/R^2$, и $F_A = Gm_2\Delta m/R^2$, так как расстояния между точкой либрации и каждым из тел A и B также равны R . Мы видим, что отношение сил F_A/F_B равно $m_2/m_1 = r_1/r_2$, и поэтому составляющие вектора SC действительно можно рассматривать как силы тяготения \mathbf{F}_A и \mathbf{F}_B , приложенные к телу S со стороны массивных тел A и B . Поэтому сумма сил \mathbf{F}_A и \mathbf{F}_B действительно направлена к центру масс C .

Теперь остается лишь показать, что величина результирующей силы тяготения $\mathbf{F} = \mathbf{F}_A + \mathbf{F}_B$ как раз такова, чтобы обеспечить третьему телу необходимое центростремительное ускорение $\omega^2 r = (m_1 + m_2)Gr/R^3$ (в инерциальной системе отсчета центра масс), где r — расстояние от центра масс до треугольной точки либрации S . Из рис. 20, b мы видим, что $F/F_B = r/r_2$, и, следовательно, $F/F_B = (r/R)(m_1 + m_2)/m_1$. Поскольку $F_B = Gm_1\Delta m/R^2$, находим, что $F = Gr/R^3(m_1 + m_2)\Delta m$. Таким образом, сила имеет как раз необходимую величину.

Таким образом, мы показали, что вся система может вращаться как целое вокруг центра масс. Тела при этом движутся синхронно по окружностям разных радиусов. В системе отсчета, связанной с одним из массивных тел, два других тела движутся по одной и той же круговой орбите на угловом расстоянии 60° одно от другого. В одной из треугольных точек либрации легкое тело опережает массивное тело на угол 60° , в другой — отстает на такой же угол.

Устойчивость движения легкого тела в окрестности треугольных точек либрации в ограниченной круговой задаче трех тел оставалась предметом напряженных исследований в небесной механике на протяжении более двух столетий. В конце концов было установлено, что движение устойчиво, если отношение масс $\kappa = m_1/(m_1 + m_2)$ (где $m_1 < m_2$) удовлетворяет следующему условию:

$$\kappa(1 - \kappa) < 1/27.$$

Таким образом, движение в треугольных точках либрации устойчиво, если мас-

са одного из массивных тел значительно меньше массы другого (если отношение m_1/m_2 не превышает приблизительно 0,04). В системе Земля — Луна $m_1/m_2 = 0.0123$, поэтому треугольные точки либрации устойчивы.

17.2 Коллинеарные точки либрации

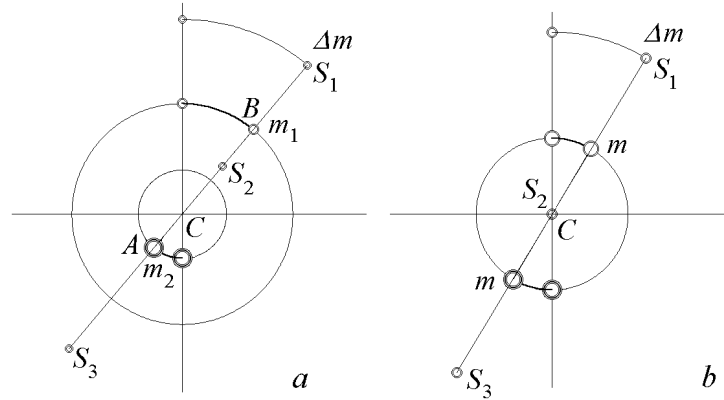


Рис. 21: Коллинеарные точки либрации S_1 , S_2 и S_3 в системе тел A и B с различными массами (a) и равными массами (b).

Найдем положения трех коллинеарных точек либрации S_1 , S_2 и S_3 , расположенных на прямой, соединяющей массивные тела A и B (рис. 21, a). Когда масса одного из них значительно меньше массы другого, две из трех коллинеарных точек либрации расположены вблизи меньшего тела (B на рис. 21, a). В таком случае удобно называть третье тело пренебрежимо малой массы в одной из этих точек спутником меньшего тела, хотя на самом деле оно является спутником обоих массивных тел A и B , и движется синхронно с A и B в их взаимном обращении. Такое обращение происходит с угловой скоростью ω , зависящей от полной массы системы $m_1 + m_2$ и от расстояния R между массивными телами: $\omega = \sqrt{(m_1 + m_2)G/R^3}$.

Для нахождения положения коллинеарных точек либрации, например, расстояния l_1 до внешней точки S_1 от центра масс C , воспользуемся законом тяготения и вторым законом Ньютона. Приложенная к спутнику результирующая сила — это векторная сумма сил притяжения спутника массивными телами B и A . Обе силы направлены в сторону центра масс C , а их сумма должна обеспечивать спутнику центростремительное ускорение $\omega^2 l_1$ для движения по окружности вокруг центра масс с данной угловой скоростью ω . Поэтому

$$\omega^2 l_1 = G \left[\frac{m_1}{(l_1 - r_1)^2} + \frac{m_2}{(l_1 + r_2)^2} \right]. \quad (85)$$

Здесь r_1 и r_2 — расстояния между центром масс C и телами B (массы m_1) и A (массы m_2) соответственно: $r_1 = Rm_2/(m_1 + m_2)$, $r_2 = Rm_1/(m_1 + m_2)$. Первый член в правой части уравнения (85) обусловлен притяжением тела B , расстояние до которого от S_1 равно $l_1 - r_1$, второй — тела A , расстояние до которого от S_1 равно $l_1 - r_2$. Подставляя в уравнение (85) известное значение квадрата угловой

скорости $\omega^2 = (m_1 + m_2)G/R^3$, получаем уравнение для нахождения расстояния l_1 :

$$(m_1 + m_2) \frac{l_1}{R^3} = \frac{m_1}{(l_1 - r_1)^2} + \frac{m_2}{(l_1 + r_2)^2}. \quad (86)$$

Это уравнение можно решить численно методом итераций. Для этого перепишем его в виде $x = f(x)$ с $f'(x) < 1$:

$$l_1 = r_1 + \sqrt{\frac{m_1}{(m_1 + m_2)l_1/R^3 - m_2/(l_1 + r_2)^2}}. \quad (87)$$

Принимая $l_1 = R$ в качестве нулевого приближения, подставляем это значение в правую часть уравнения (87). Тогда левая часть дает первое приближение к l_1 . Подставляя снова это приближенное значение в правую часть, получаем следующее (второе) приближение для l_1 , и так далее, пока очередное приближенное значение не совпадет с предыдущим в пределах заданной точности.

Таким способом мы находим, что расстояние l_1 до внешней точки либрации от центра масс для системы с $m_1 = m_2$ равно $1.1984 R$; для системы с $m_1 = 0.5 m_2$ оно равно $1.2490 R$; для $m_1 = 0.4 m_2$ $l_1 = 1.2597 R$. Для системы Земля — Луна $m_1 = 0.0123 m_2$, так что внешняя точка либрации находится на расстоянии от центра масс, равном произведению 1.1557 на среднее расстояние R от Земли до Луны, т. е. на расстоянии приблизительно $0.17 R$ от Луны.

Аналогично находится положение внутренней коллинеарной точки либрации S_2 . Для расстояния l_2 от этой точки либрации до центра масс C получаем следующие значения: в системе с равными массами двух тел ($m_1 = m_2$) эта точка расположена в центре масс, т. е. $l_2 = 0$, что очевидно из соображений симметрии; для системы с $m_1 = 0.5 m_2$ $l_2 = 0.2374 R$; для $m_1 = 0.4 m_2$ $l_2 = 0.30772 R$. Для системы Земля — Луна $l_2 = 0.8369 R$, т. е. точка находится на расстоянии приблизительно $0.15 R$ от Луны.

Третья коллинеарная точка либрации S_3 находится на противоположной стороне (по отношению к B) более массивного тела A . В системе, где массы тел A и B равны (рис. 21, *b*), эта точка находится на таком же расстоянии от центра масс, как и точка S_1 : $l_3 = l_1 = 1.1984 R$. Это очевидно из соображений симметрии. Для системы с $m_1 = 0.5 m_2$ $l_3 = 1.1364 R$; для $m_1 = 0.4 m_2$ $l_3 = 1.1175 R$. Для системы Земля — Луна $l_3 = 1.005 R$, т. е. противоположная внешняя точка находится на расстоянии приблизительно $0.993 R$ от Земли в сторону, противоположную Луне. Спутник в такой точке будет двигаться вокруг Земли вдоль почти такой же, как у Луны, круговой орбиты, если сообщить спутнику необходимую начальную скорость. При движении Луна и спутник будут равполагаться в диаметрально противоположных точках своих орбит.

Мы рассмотрели здесь точные частные решения ограниченной задачи трех тел, которым соответствуют круговые движения. Но подобные точные решения, связанные с точками либрации, существуют и для эллиптических (как и для гиперболических) движений трех тел. Если в системе двух массивных тел, обращающихся вокруг общего центра масс по геометрически подобным эллиптическим орбитам, поместить спутник в одну из точек либрации и сообщить ему необходимую скорость, он также будет двигаться синхронно с массивными телами по эллиптической орбите, геометрически подобной орбитам массивных тел.

Чтобы объяснить возможность таких движений, можно показать, что векторная сумма сил тяготения двух массивных тел, приложенных к помещенному в точку либрации телу пренебрежимо малой массы, направлена в сторону центра масс системы, а ее величина обратно пропорциональна квадрату расстояния до центра масс. Иными словами, если спутник остается в точке либрации, его движение происходит так, как если бы на него действовала единственная сила тяготения, создаваемая некоторым неподвижным эффективным источником в центре масс системы, а не двумя движущимися телами. Синхронное кеплерово движение спутника в точке либрации вместе с массивными телами возможно потому, что его ускорение под действием этого эффективного поля относится к ускорению массивного тела (под действием притяжения вторым массивным телом) так, как его расстояние от центра масс относится к расстоянию этого массивного тела от центра масс системы. Разумеется, для реализации такого движения нужно сообщить спутнику в точке либрации вполне определенную начальную скорость.

18 Неограниченная задача трех тел

Задача трех тел часто приводится в научной и учебной литературе в качестве примера чрезвычайной сложности возможных движений, происходящих под действием сил, подчиняющихся простым и точным физическим законам. Однако со времен Лагранжа известно, что для этой в общем случае неразрешимой задачи существует несколько точных частных решений, которым соответствуют синхронные движения трех тел по эллиптическим (в частном случае по круговым), гиперболическим или параболическим компланарным орбитам. Точные частные решения существуют и для неограниченной задачи трех тел, когда массу третьего тела нельзя считать пренебрежимо малой. Существование конечного подмножества неожиданно простых движений на фоне бесконечного набора чрезвычайно сложных общих движений системы трех тел выглядит настоящим чудом. И для таких простых движений должно существовать столь же простое физическое объяснение.

В существующей учебной литературе по общей физике и даже по небесной механике невозможно найти полноценную информацию, касающуюся этих простых точных решений задачи трех тел. В некоторых статьях, опубликованных в научных журналах за последние десятилетия, рассматриваются лишь треугольные точки либрации для круговых движений в ограниченной задаче трех тел. В продвинутых курсах небесной механики простые результаты, касающиеся лагранжевых точек либрации, получаются обычно из чудовищного нагромождения сложных формул и потому не могут доставить эстетического удовлетворения: мы вправе ожидать, что простые и красивые результаты заслуживают столь же простых способов их получения.

Два типа лагранжевых точных решений соответствуют равносторонней конфигурации трех тел. Три других типа соответствуют коллинеарным конфигурациям, в которых при движении сохраняется определенное отношение расстояний между телами. Это отношение расстояний зависит от масс тел m_1 , m_2 и m_3 и может быть найдено решением уравнения пятой степени. Несмотря на то, что в практическом значении этих решений можно усомниться, само их существование несомненно представляет значительный интерес.

18.1 Коллинеарная конфигурация

Возможность простых кеплеровых движений в коллинеарной конфигурации почти очевидна в частном случае системы двух планет равных масс, синхронно обращающихся вокруг звезды-хозяина. Пусть планеты находятся на одинаковых расстояниях с противоположных сторон от звезды (рис. 18.1). Если скорости планет равны и противоположны (в системе отсчета центра масс или в системе отсчета звезды, что в данном случае одно и то же), то такая симметричная конфигурация планет будет сохраняться при их движении.

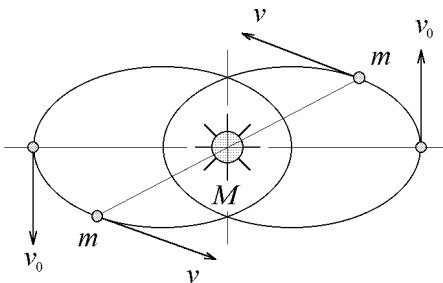


Рис. 22: Кеплеровы движения идентичных планет в точном частном решении задачи трех тел.

Покажем, что в такой системе движение планет может быть в точности кеплеровым. Центр масс системы расположен в центре звезды и остается там до тех пор, пока сохраняется симметричная конфигурация системы. Результирующая сила, действующая на каждую планету, обусловлена тяготением звезды и другой планеты. В симметричной конфигурации полная сила всегда направлена к центру звезды, а ее величина обратно пропорциональна квадрату расстояния до звезды:

$$F = G \frac{mM}{r^2} + G \frac{mm}{(2r)^2} = G \frac{m(M + m/4)}{r^2}. \quad (88)$$

Здесь M — масса звезды, m — масса каждой из планет, r — расстояние от звезды до каждой из планет. Из уравнения (88) следует, что в симметричной конфигурации движение каждой из планет происходит по кеплерову эллипсу, как если бы это движение происходило исключительно под действием центральной силы тяготения некоторого неподвижного источника с эффективной массой $M + m/4$. Планеты в такой системе движутся синхронно по кеплеровым эллипсам с общим фокусом в центре масс системы. В любой момент времени планеты находятся на противоположных концах прямолинейного отрезка, проходящего через центр звезды (см. рис. 18.1).

Найдем скорость планет для частного случая круговых орбит. Приравнявая силу, даваемую уравнением (88), произведению массы на центростремительное ускорение v_{circ}^2/r , получаем следующее выражение для скорости планеты на круговой орбите радиуса r :

$$v_{\text{circ}} = \sqrt{\frac{G}{r} \left(M + \frac{m}{4} \right)}. \quad (89)$$

период обращения по такой круговой орбите найдем, разделив длину окружности орбиты $2\pi r$ на круговую скорость v_{circ} :

$$T = \frac{2\pi r}{v_{\text{circ}}} = 2\pi \sqrt{\frac{r^3}{G(M + m/4)}}. \quad (90)$$

Это соотношение можно рассматривать как обобщение третьего закона Кеплера на рассматриваемый частный случай движения планет. Уравнение (90) в равной мере применимо к эллиптическим орбитам, если заменить в нем r на большую полуось a эллиптической орбиты.

Рассмотренное частное решение задачи трех тел применимо также к планете в системе двойной звезды, компоненты которой имеют равные массы и потому синхронно движутся по равным эллиптическим (или круговым) орбитам. Если в центр масс системы поместить неподвижную планету (произвольной массы), она будет оставаться там в равновесии при движении звезд. В этом случае в уравнениях (88)–(90) под m нужно понимать массу каждой из звезд, а под M — массу планеты. Равновесие планеты в центре отрезка, соединяющего звезды, неустойчиво: при любом сколь угодно малом нарушении симметрии системы или начальных условий через некоторое время регулярное периодическое движение тел переходит в хаотическое.

18.2 Равносторонняя треугольная конфигурация

Приведем простое объяснение точного частного решения неограниченной задачи трех тел, которому соответствует движение в равносторонней конфигурации.

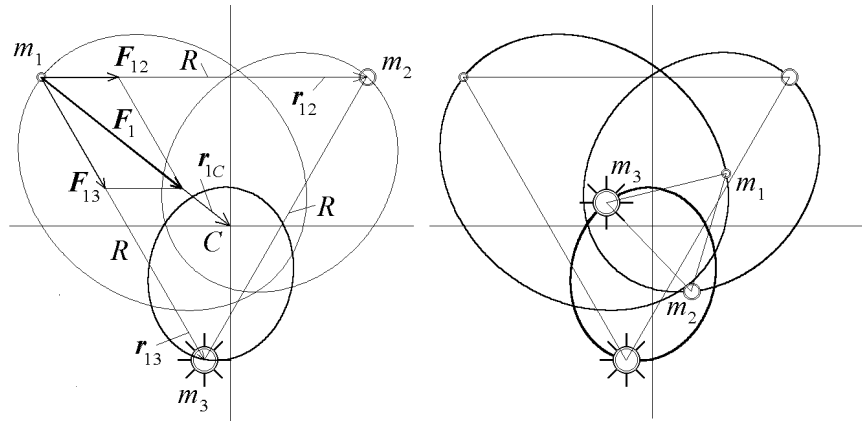


Рис. 23: Периодические кеплеровы движения трех тел различных масс в равносторонней конфигурации по геометрически подобным эллиптическим орбитам.

Пусть три тела 1, 2 и 3, массы которых равны m_1 , m_2 и m_3 соответственно, расположены в вершинах равностороннего треугольника со сторонами длиной R (рис. 23 соответствует системе с $m_1 = 0.3m_3$ и $m_2 = 0.6m_3$). Обозначим через \mathbf{r}_{12} и \mathbf{r}_{13} радиусы-векторы тел 2 и 3 относительно 1, и через \mathbf{F}_{12} и \mathbf{F}_{13} — силы тяготения, приложенные к телу 1 со стороны тел 2 и 3. В соответствии с законом тяготения

$$\mathbf{F}_{12} = Gm_1m_2\frac{\mathbf{r}_{12}}{R^3}, \quad \mathbf{F}_{13} = Gm_1m_3\frac{\mathbf{r}_{13}}{R^3}.$$

Сложим векторно силы \mathbf{F}_{12} и \mathbf{F}_{13} , чтобы найти полную силу тяготения \mathbf{F}_1 , приложенную к телу 1 :

$$\mathbf{F}_1 = \mathbf{F}_{12} + \mathbf{F}_{13} = \frac{Gm_1}{R^3}(m_2\mathbf{r}_{12} + m_3\mathbf{r}_{13}). \quad (91)$$

Сила \mathbf{F}_1 направлена к центру масс C системы тел. Действительно, радиус-вектор \mathbf{r}_{1C} центра масс относительно тела 1 (т. е. вектор, соединяющий 1 с C) дается выражением:

$$\mathbf{r}_{1C} = \frac{(m_2\mathbf{r}_{12} + m_3\mathbf{r}_{13})}{M}, \quad (92)$$

где $M = m_1 + m_2 + m_3$ — полная масса системы.

С помощью уравнения (92) можно выразить полную силу \mathbf{F}_1 , приложенную к телу 1 со стороны двух других тел 2 и 3 , через M и \mathbf{r}_{1C} :

$$\mathbf{F}_1 = \mathbf{F}_{12} + \mathbf{F}_{13} = \frac{GMm_1}{R^3}\mathbf{r}_{1C}. \quad (93)$$

Из уравнения (93) следует, что ускорение \mathbf{a}_1 тела 1 , сообщаемое ему совместным действием сил тяготения тел 2 и 3 , пропорционально \mathbf{r}_{1C} . Из соображений симметрии ясно, что аналогичные выражения справедливы для ускорений двух других тел системы:

$$\mathbf{a}_1 = \frac{GM}{R^3}\mathbf{r}_{1C}, \quad \mathbf{a}_2 = \frac{GM}{R^3}\mathbf{r}_{2C}, \quad \mathbf{a}_3 = \frac{GM}{R^3}\mathbf{r}_{3C}. \quad (94)$$

Здесь \mathbf{r}_{2C} и \mathbf{r}_{3C} — векторы, соединяющие тела 1 и 2 с центром масс C . Поэтому ускорения всех трех тел направлены к центру масс, а величины этих ускорений пропорциональны расстояниям от соответствующих тел до центра масс. Из этого заключения следует, в частности, что система трех тел в равносторонней конфигурации под действием сил взаимного притяжения может вращаться как целое (как твердое тело) вокруг центра масс. С помощью второго закона Ньютона можно рассчитать угловую скорость ω этого вращения. Приравнявая произведение массы одного из тел (например, m_1) на центростремительное ускорение при его вращении вокруг C полной силе \mathbf{F}_1 (см. уравнение (93)), действующей на это тело со стороны двух других, получаем:

$$m_1\omega^2\mathbf{r}_{1C} = \frac{GMm_1}{R^3}\mathbf{r}_{1C}, \quad \omega = \sqrt{\frac{GM}{R^3}} = \sqrt{\frac{G(m_1 + m_2 + m_3)}{R^3}}. \quad (95)$$

Такое равномерное вращение системы в равносторонней конфигурации может происходить только тогда, когда начальные скорости всех тел в системе отсчета центра масс направлены точно перпендикулярно радиусам-векторам тел, проведенным из центра масс, и модули скоростей в точности равны произведениям угловой скорости ω на соответствующие расстояния тел от центра масс. Рассматриваемое движение неустойчиво: если одно из перечисленных условий хотя бы слегка нарушено, через некоторое время равносторонняя конфигурация искажается, и движение тел становится нерегулярным.

Равномерное вращение — это не единственно возможное регулярное периодическое движение системы в равносторонней конфигурации. Можно показать, что полная сила тяготения, приложенная к любому из тел со стороны двух других, будучи направленной к центру масс системы, обратно пропорциональна квадрату расстояния тела от центра масс, как если бы эта сила создавалась неподвижным источником, а не двумя движущимися телами. Поэтому под действием такой центральной силы каждое из тел может двигаться по (замкнутой либо открытой) кеплеровой орбите.

Для доказательства указанной выше зависимости от расстояния эффективного гравитационного поля выразим расстояние от одного из тел (скажем, тела I) до центра масс C через расстояние R между двумя любыми телами (т. е. через длину стороны равностороннего треугольника) и массы тел. Возводя в квадрат \mathbf{r}_{1C} в уравнении (92) и принимая во внимание, что модули векторов \mathbf{r}_{12} и \mathbf{r}_{13} равны R , и что угол между ними равен 60° , находим, что $r_{1C}^2 = R^2(m_2^2 + m_3^2 + m_2m_3)/M^2$, откуда

$$R^2 = \frac{M^2}{m_2^2 + m_3^2 + m_2m_3} r_{1C}^2.$$

Подставляя R в уравнение (93), получаем:

$$\mathbf{F}_1 = m_1 \frac{G(m_2^2 + m_3^2 + m_2m_3)^{3/2}}{M^2} \frac{\mathbf{r}_{1C}}{r_{1C}^3}. \quad (96)$$

Выражение (96) показывает, что полная сила тяготения, приложенная к I со стороны двух других тел, направлена к центру масс системы и обратно пропорциональна квадрату расстояния от тела до центра масс. Под действием такой силы тело движется по кеплерову эллипсу с фокусом в центре масс. То же самое справедливо и для двух других тел системы. И поскольку ускорения тел, согласно уравнениям (94), пропорциональны их расстояниям от центра масс, все три тела могут двигаться синхронно по геометрически подобным кеплеровым эллипсам с общим фокусом в центре масс системы, сохраняя при движении равностороннюю конфигурацию. Для моделирования такого регулярного периодического движения нужно задать определенным образом начальные скорости тел. В системе отсчета центра масс начальные скорости тел должны быть пропорциональны начальным расстояниям тел от центра масс, а их направления и должны образовывать равные углы с соответствующими радиусами-векторами тел.

19 Сфера действия планеты

Рассмотрим движение спутника (космического аппарата) под действием сил тяготения Солнца S и планеты P (рис. 21). Масса космического аппарата пренебрежимо мала по сравнению с массами планеты и Солнца. Поэтому они движутся, как и в задаче двух тел, в полном соответствии с законами Кеплера по геометрически подобным эллипсам с общим фокусом в центре масс системы. Иначе говоря, здесь рассматривается *ограниченная* задача трех тел. Вблизи планеты движение спутника естественно рассматривать как планетоцентрическое (т. е. использовать

систему отсчета, связанную с планетой), считая, что основное ускорение \mathbf{a} обусловлено тяготением планеты. В соответствии с законом всемирного тяготения (3) это ускорение может быть записано в виде

$$\mathbf{a} = -Gm \frac{\mathbf{r}}{r^3}. \quad (97)$$

Здесь m — масса планеты, \mathbf{r} — радиус-вектор, проведенный от планеты к спутнику. Возмущающее ускорение \mathbf{a}' в планетоцентрическом движении — это векторная разность ускорений, сообщаемых Солнцем спутнику и планете:

$$\mathbf{a}' = -GM \left(\frac{\mathbf{r}_s}{r_s^3} - \frac{\mathbf{R}}{R^3} \right). \quad (98)$$

В этой формуле M — масса Солнца, \mathbf{r}_s — радиус-вектор, проведенный от Солнца к космическому аппарату, а \mathbf{R} — от Солнца к планете.

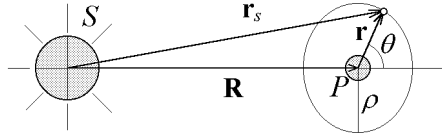


Рис. 24: Сфера действия планеты относительно Солнца.

За пределами сферы действия планеты движение космического аппарата естественнее рассматривать как гелиоцентрическое, используя связанную с Солнцем систему отсчета. В этом движении основное ускорение \mathbf{a}_s обусловлено солнечным тяготением:

$$\mathbf{a}_s = -GM \frac{\mathbf{r}_s}{r_s^3}. \quad (99)$$

Возмущающим ускорением \mathbf{a}'_s в данном случае будет разность ускорений, сообщаемых силой тяготения планеты космическому аппарату и Солнцу:

$$\mathbf{a}'_s = -Gm \left(\frac{\mathbf{r}}{r^3} + \frac{\mathbf{R}}{R^3} \right) \approx -Gm \frac{\mathbf{r}}{r^3}. \quad (100)$$

Считая массу планеты m малой по сравнению с массой Солнца M , мы можем предположить, что искомый радиус сферы действия планеты относительно Солнца много меньше расстояния R между ними. Это значит, что интересующие нас значения r в (100), соответствующие границе сферы действия планеты, малы по сравнению с R . Поэтому вторым членом в скобках (ускорением, сообщаемым Солнцу тяготением планеты) можно пренебречь по сравнению с первым. Другими словами, когда космический аппарат находится сравнительно недалеко от планеты, его ускорение под действием тяготения планеты значительно больше, чем ускорение Солнца. За меру близости движения космического аппарата к невозмущенному кеплеровому гелиоцентрическому движению можно принять отношение величин возмущающего ускорения (100) и основного ускорения (99). Вместо отношения модулей составим отношение квадратов этих ускорений \mathbf{a}'_s и \mathbf{a}_s :

$$\left(\frac{a'_s}{a_s} \right)^2 = \left(\frac{m}{M} \right)^2 \frac{r_s^4}{r^4} \approx \left(\frac{m}{M} \right)^2 \frac{R^4}{r^4}. \quad (101)$$

Аналогично, близость движения спутника к кеплеровому планетоцентрическому движению можно характеризовать отношением квадратов соответствующих возмущающего \mathbf{a}' и основного \mathbf{a} ускорений, выражаемых формулами (98) и (97). Перед составлением этого отношения преобразуем формулу (98) для случая, когда $m \ll M$. Представим в (98) радиус-вектор \mathbf{r}_s как сумму $\mathbf{R} + \mathbf{r}$ и при возведении \mathbf{r}_s в квадрат учтем, что в интересующей нас области $r \ll R$

$$r_s^2 = (\mathbf{R} + \mathbf{r})^2 = R^2 + 2(\mathbf{R} \cdot \mathbf{r}) + r^2 \approx R^2 \left(1 + 2\frac{(\mathbf{R} \cdot \mathbf{r})}{R^2} \right),$$

откуда

$$\frac{1}{r_s^3} \approx \frac{1}{R^3} \left(1 - 3\frac{(\mathbf{R} \cdot \mathbf{r})}{R^2} \right).$$

Теперь (98) можно привести к следующему виду:

$$\mathbf{a}' \approx -\frac{GM}{R^3} \left[(\mathbf{R} + \mathbf{r}) \left(1 - 3\frac{(\mathbf{R} \cdot \mathbf{r})}{R^2} \right) - \mathbf{R} \right] \approx -\frac{GM}{R^3} \left[\mathbf{r} - 3\mathbf{R}\frac{(\mathbf{R} \cdot \mathbf{r})}{R^2} \right].$$

Составим отношение квадратов возмущающего и основного ускорений в планетоцентрическом движении

$$\left(\frac{a'}{a} \right)^2 = \left(\frac{M}{m} \right)^2 \frac{r^4}{R^6} \left[r^2 + 3\frac{(\mathbf{R} \cdot \mathbf{r})^2}{R^2} \right] = \left(\frac{M}{m} \right)^2 \frac{r^6}{R^6} (1 + 3\cos^2 \theta). \quad (102)$$

Здесь мы ввели угол θ между направлениями векторов R и r (см. рис. 21) и представили их скалярное произведение $(\mathbf{R} \cdot \mathbf{r})$ в виде $Rr \cos \theta$. За границу сферы действия планеты относительно Солнца принимают те точки, где отношения возмущающего ускорения к основному одинаковы для планетоцентрического и гелиоцентрического движений. Приравнявая правые части выражений (102) и (101), находим

$$\frac{r}{R} = \left(\frac{m}{M} \right)^{2/5} \frac{1}{(1 + 3\cos^2 \theta)^{1/10}}. \quad (103)$$

При $\theta = \pm\pi/2$ (в поперечном направлении) r в формуле (103) имеет максимальное значение

$$r_{\max} = R \left(\frac{m}{M} \right)^{2/5}, \quad (104)$$

которое обычно и принимают за радиус сферы действия малого тела (планеты) относительно большого (Солнца). В радиальном направлении (при $\theta = 0$) радиус r в (103) имеет минимальное значение

$$r_{\min} = R \left(\frac{m}{M} \right)^{2/5} \frac{1}{\sqrt[5]{2}}.$$

Отношение максимального радиуса к минимальному составляет всего $\sqrt[5]{2} \approx 1,15$. Поэтому за границу области слабозмущенного планетоцентрического движения (см. рис. 21) можно принять сферу радиуса r_{\max} , определяемого формулой (104). В

методе сопряженных конических сечений движение космического аппарата в пределах сферы действия планеты рассматривают в системе отсчета, связанной с планетой. Это планетоцентрическое движение приближенно можно считать кеплеровым, происходящим по эллипсу, параболе или гиперболе. При пересечении аппаратом границы сферы действия планеты производят пересчет его положения и скорости в гелиоцентрическую систему отсчета. Полученные значения рассматривают как начальные условия для дальнейшего кеплерова движения аппарата относительно Солнца. В случае сильно различающихся масс планеты и Солнца приближенный метод сопряженных конических сечений дает хорошие результаты. Он с успехом используется для предварительного проектирования орбит межпланетных перелетов.

Рекомендуемая литература

При изучении темы «Основы классической динамики» и при подготовке к работе с пакетом программ «Движение космических тел» рекомендуется использовать следующую дополнительную литературу:

1. *Левантовский В.И.* Механика космического полета в элементарном изложении. М.: Наука, 1974.
2. *Сивухин Д.В.* Общий курс физики. Т. I. Механика. М.: Наука, 1989.
3. *Рябов Ю.А.* Движения небесных тел. М.: Наука, 1977.
4. *Марленский А.Д.* Основы космонавтики. Факультативный курс (пособие для учащихся). М.: Просвещение, 1975.
5. *Белецкий В.В.* Очерки о движении космических тел. М.: Наука, 1977.